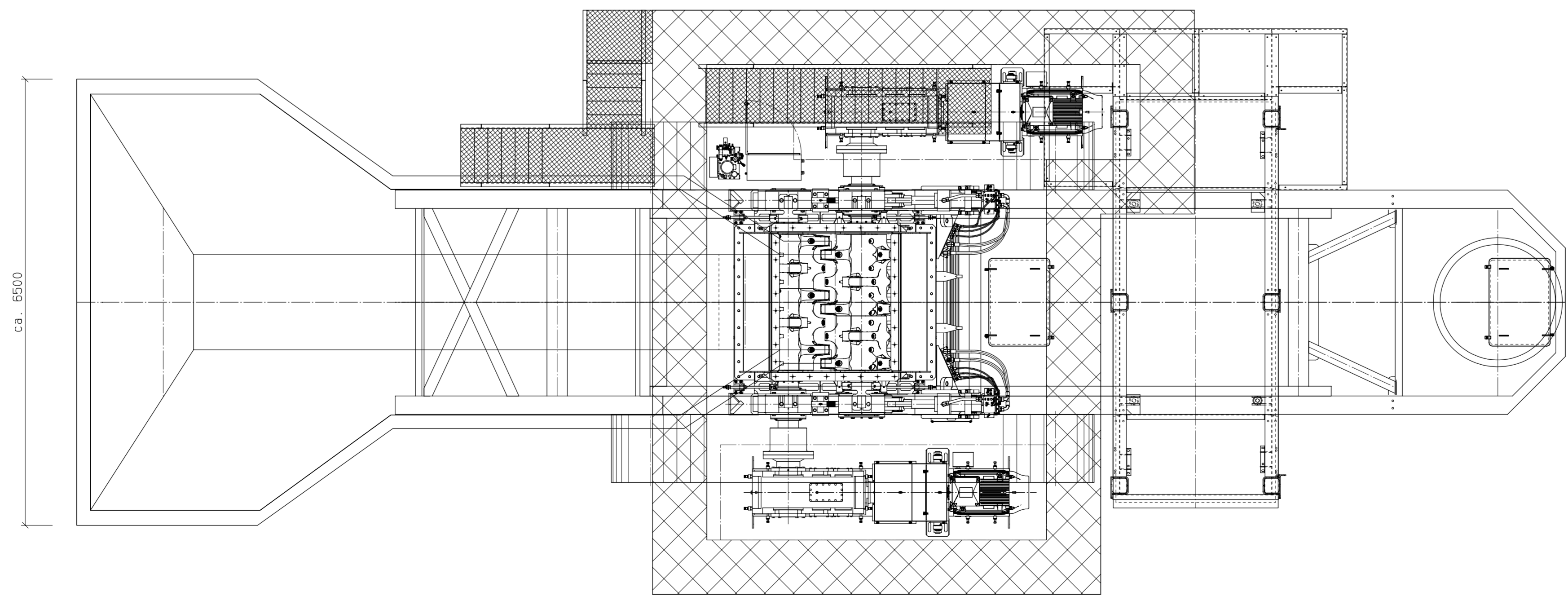
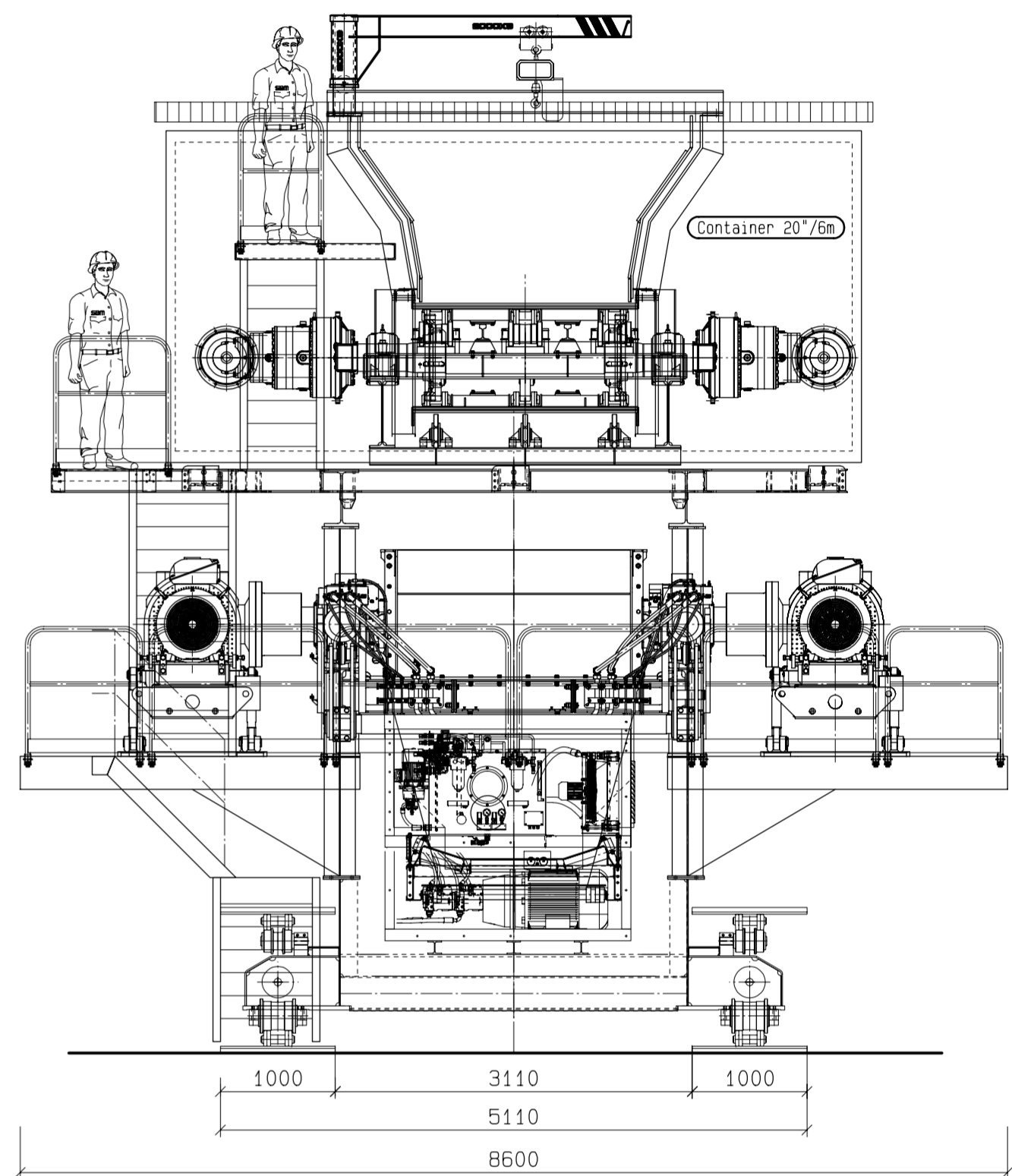
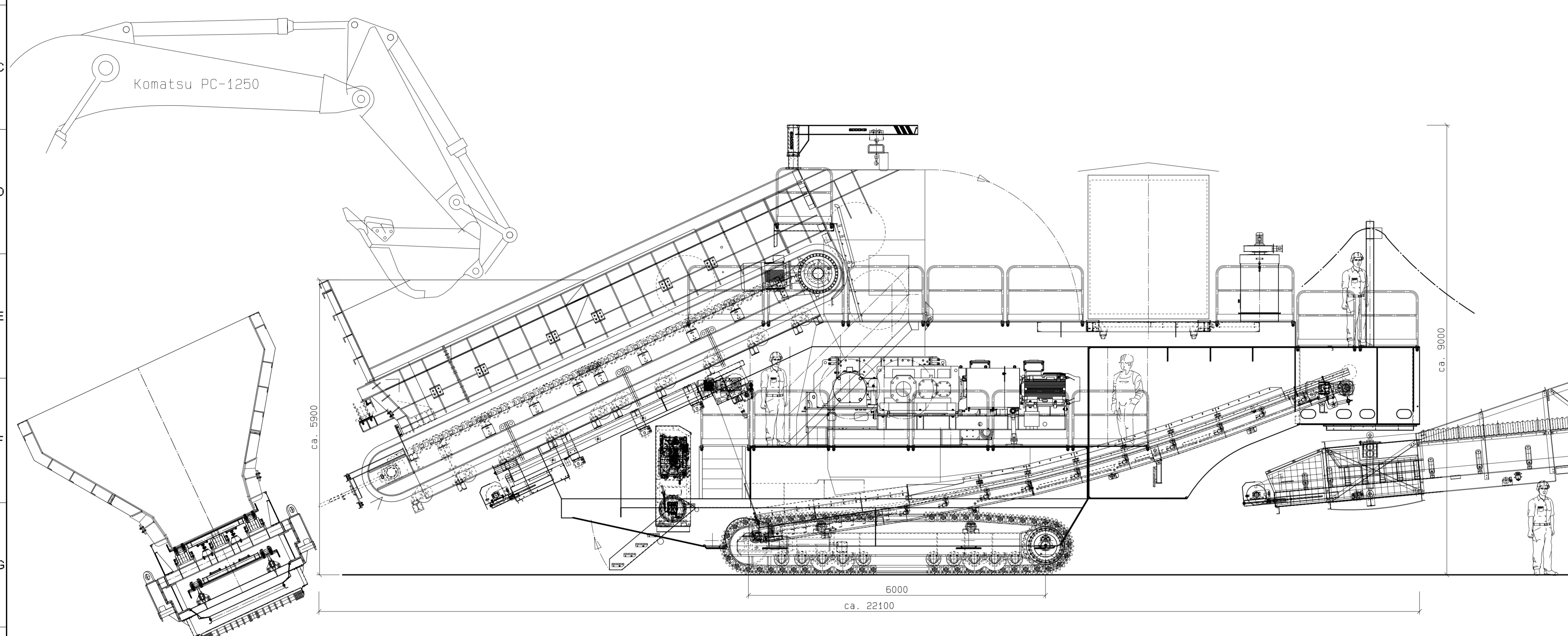


1 2 3 4 5 6 7 8 9 10 11 12 13 14 15 16

A B C D E F G H I J K L



Diese Zeichnung ist eine technische Zeichnung. Sie darf nicht ohne schriftliche Genehmigung des Herstellers kopiert, reproduziert oder in irgendeiner Weise veröffentlicht werden. Die Haftung für Schäden, die durch die Verwendung dieser Zeichnung entstehen, ist ausgeschlossen.

1 2 3 4 5 6 7 8 9 10 11 12 13 14 15 16

L K J I H G F E D C B A