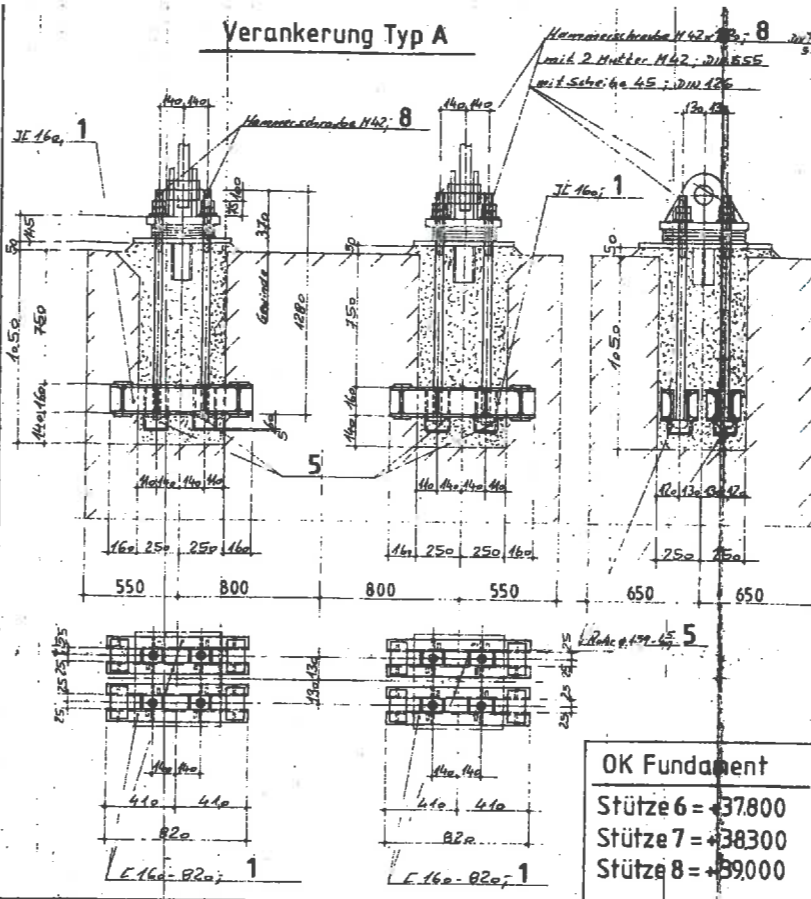


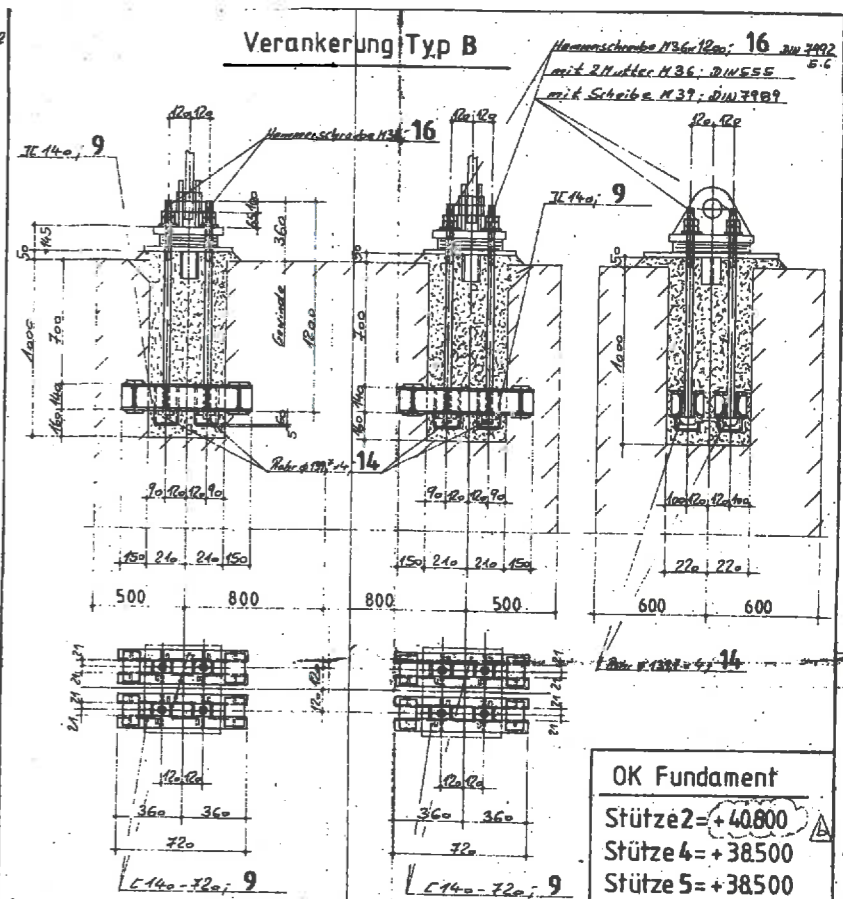
Lage der Einzelfundamente siehe Zeichnung 1.110407/351(0)

ÜBERSICHT

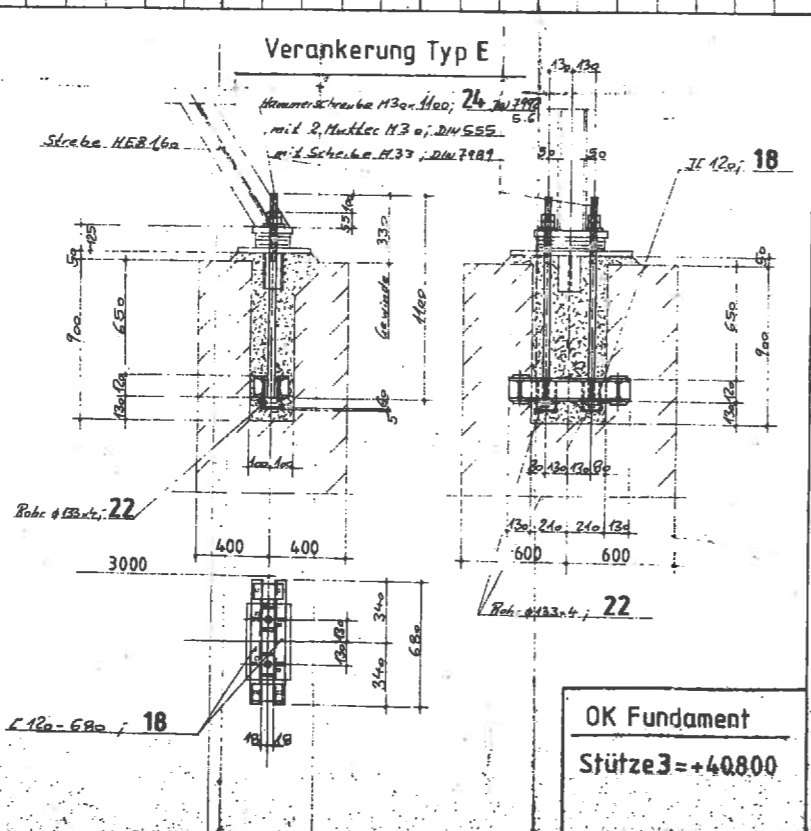
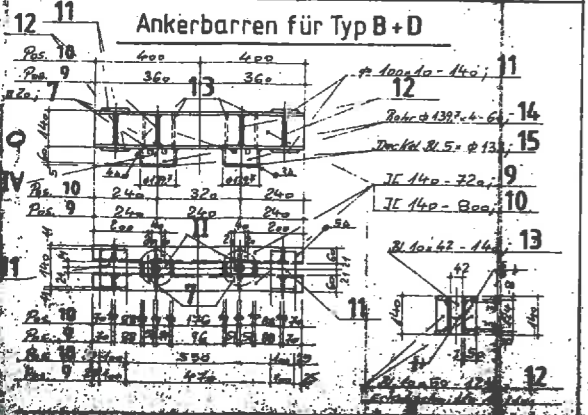
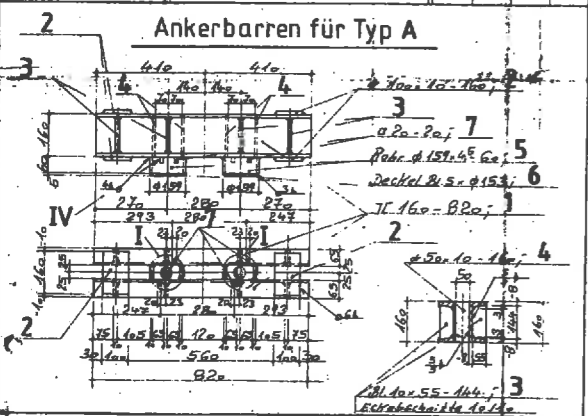
OK Fundament	Stütze 1 = +40.800	Stütze 2 = +40.800 Stütze 4 = +38.500	Stütze 3 = +40.800	Stütze 6 = +37.800	Stütze 7 = +38.300 Stütze 8 = +39.000										
Verankerung	Typ C	Typ B	Typ C+E	Typ A+D	Typ A										
Stütze	Pendelstütze 1	Pendelstütze 2,4,5	Feststütze 3	Feststütze 6	Pendelstütze 7,8										
Belastung	Vz KN	Hx KN	Hy KN	Mx KNm	My KNm	Vz KN	Hx KN	Hy KN	Mx KNm	My KNm	Vz KN	Hx KN	Hy KN	Mx KNm	My KNm
Eigengewicht	min. 220 max. 250	122	18	135	18	135	18	122	18	18	122	18	18	18	18
Nutzlast	92	66	66	66	66	66	66	66	66	66	66	66	66	66	66
Nutzlast Laufsteg	75	37	36	37	36	37	36	37	36	37	36	37	36	37	36
Wind aus ± X	±100	±890	±62	±560	±64	±421	±65	±632	±62	±600	±62	±600	±62	±600	±600
Wind aus ± Y	±5	±2	±2	±20 ±144	±20 ±200	±2	±2	±2	±2	±2	±2	±2	±2	±2	±2
Schiefstellung quer	±4	±15	±2	±10	±6 ±43 ±10	±6 ±63 ±10	±2	±10	±2	±10	±2	±10	±2	±10	±10
Schiefstellung längs	±4	±15	±2	±10	±6 ±43 ±10	±6 ±63 ±10	±2	±10	±2	±10	±2	±10	±2	±10	±10
Band + Lagerreibung	45 ±3 ±8	-25	±5	-25	±21 ±152	11 ±21 ±210 ±107	11 ±21 ±210 ±107	11 ±21 ±210 ±107	11 ±21 ±210 ±107	11 ±21 ±210 ±107	11 ±21 ±210 ±107	11 ±21 ±210 ±107	11 ±21 ±210 ±107	11 ±21 ±210 ±107	11 ±21 ±210 ±107
Rollenlager exzentrisch	45 ±3 ±8	-25	±5	-25	±21 ±152	11 ±21 ±210 ±107	11 ±21 ±210 ±107	11 ±21 ±210 ±107	11 ±21 ±210 ±107	11 ±21 ±210 ±107	11 ±21 ±210 ±107	11 ±21 ±210 ±107	11 ±21 ±210 ±107	11 ±21 ±210 ±107	11 ±21 ±210 ±107
Neigungsänderung Band	45 ±3 ±8	-25	±5	-25	±21 ±152	11 ±21 ±210 ±107	11 ±21 ±210 ±107	11 ±21 ±210 ±107	11 ±21 ±210 ±107	11 ±21 ±210 ±107	11 ±21 ±210 ±107	11 ±21 ±210 ±107	11 ±21 ±210 ±107	11 ±21 ±210 ±107	11 ±21 ±210 ±107



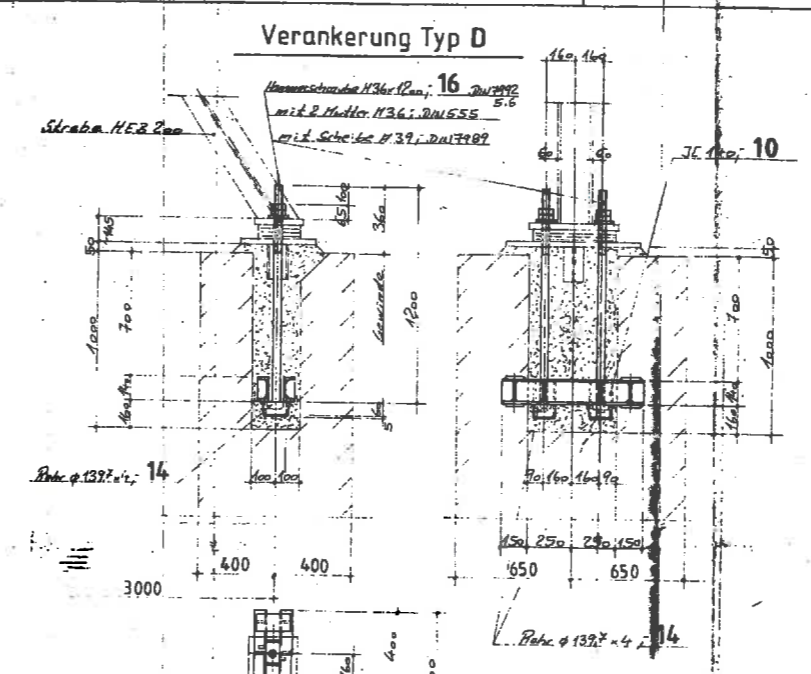
OK Fundament
Stütze 6 = +37800
Stütze 7 = +38300
Stütze 8 = +39000



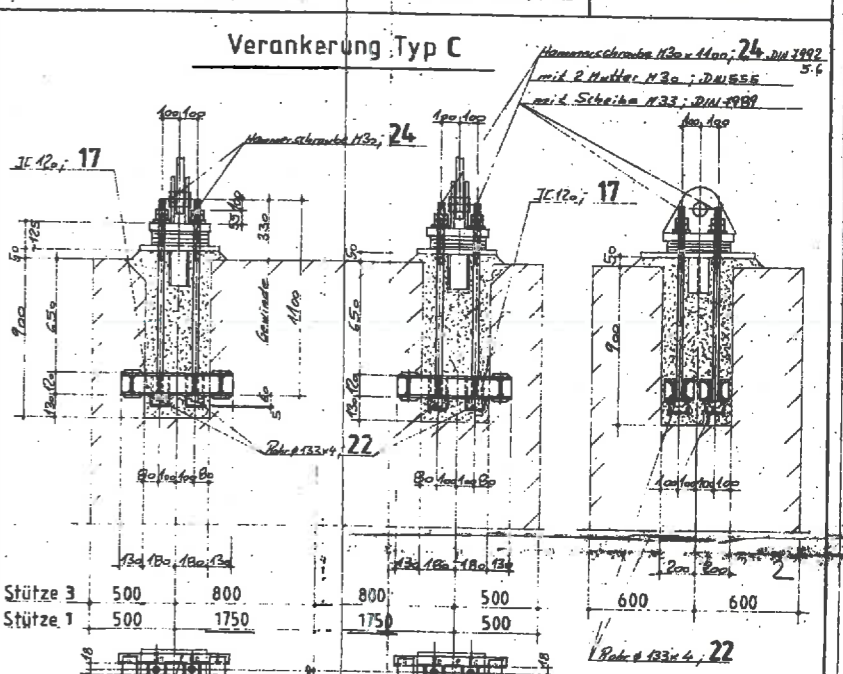
OK Fundament
Stütze 2 = +40800
Stütze 4 = +38500
Stütze 5 = +38500



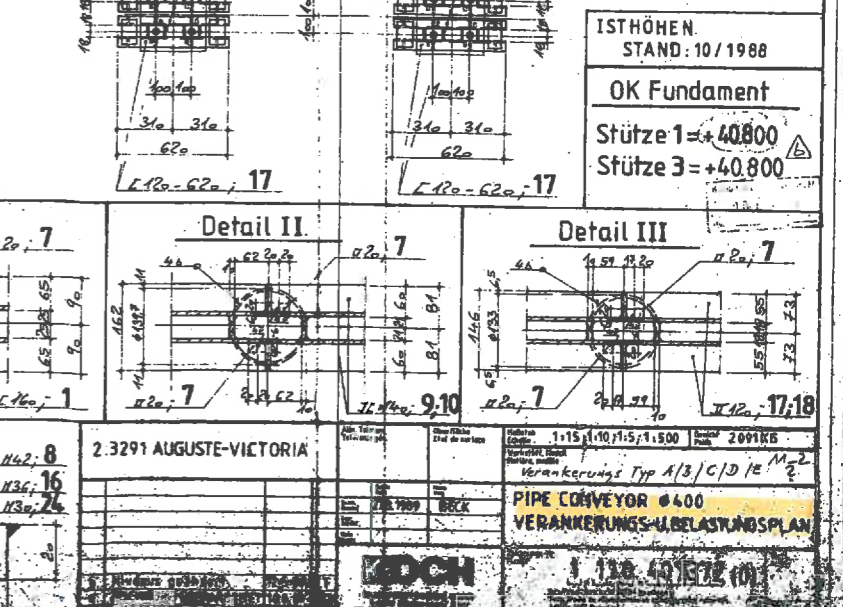
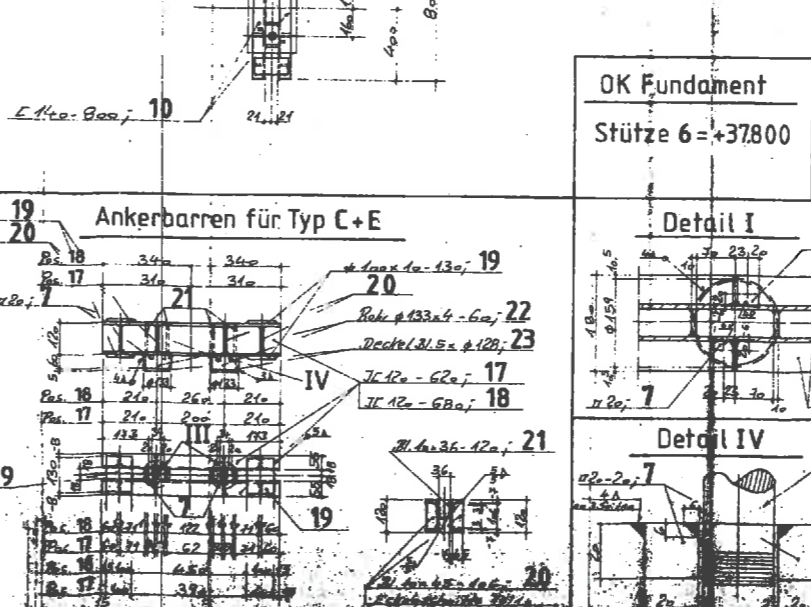
OK Fundament
Stütze 3 = +40800



OK Fundament
Stütze 6 = +37800



OK Fundament
Stütze 1 = +40800
Stütze 3 = +40800



2.3291 AUGUSTE-VICTORIA

VERANKERUNGS-ÜBELASTUNGSPLAN

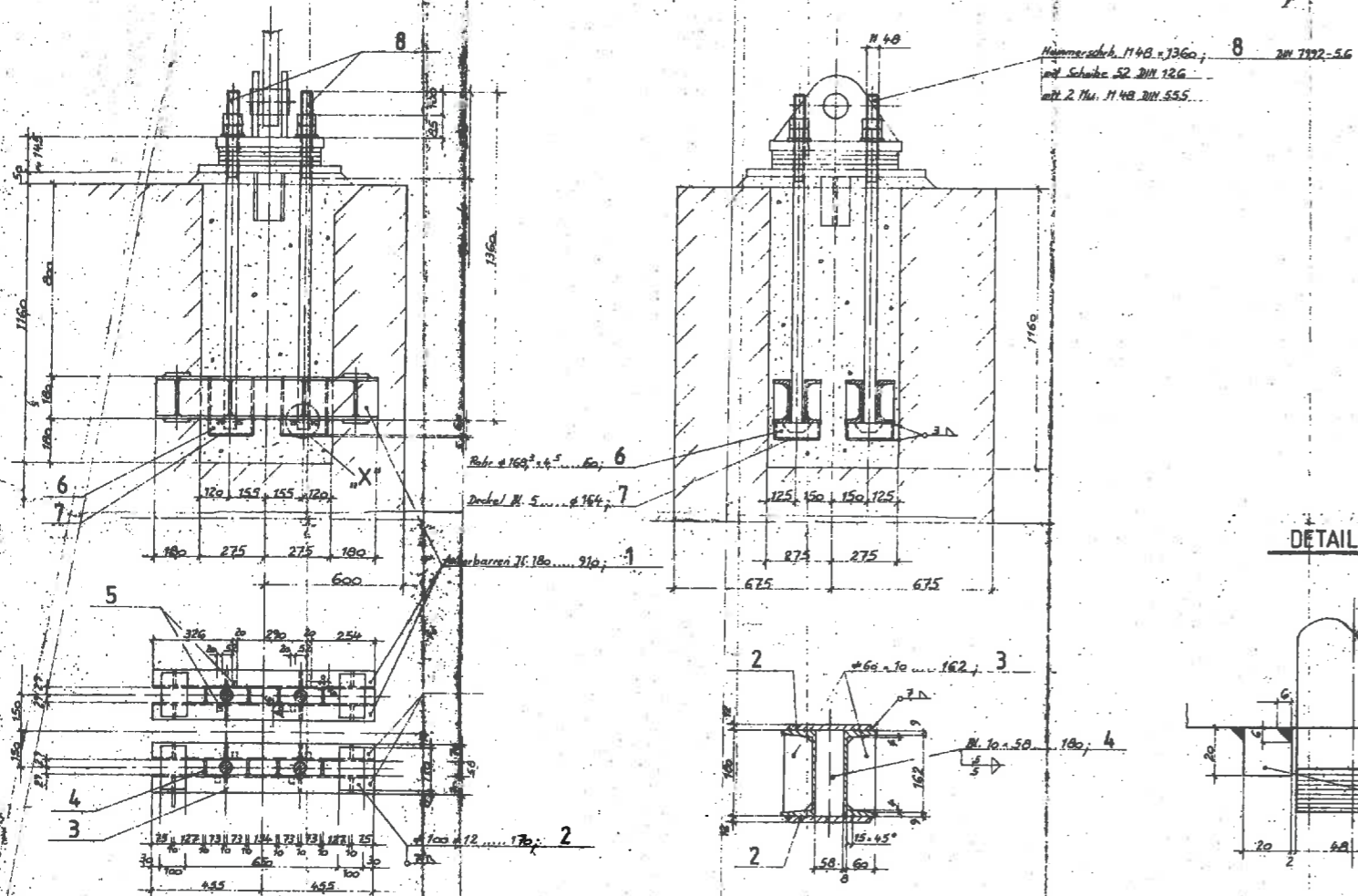
1:15 (1:10, 1:5, 1:80) 2001K8

PIPE CONVEYOR Ø400

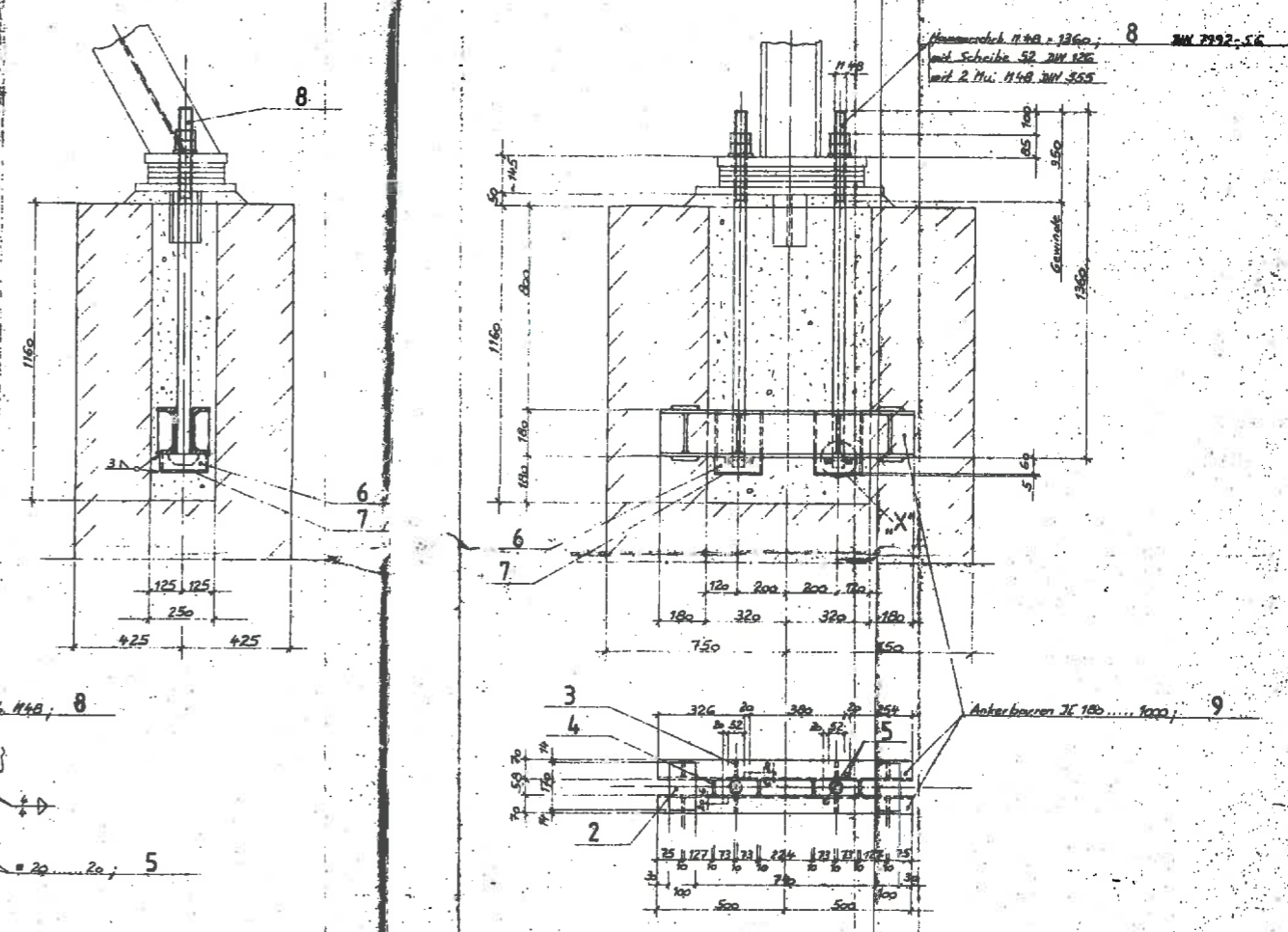
VERANKERUNGS-ÜBELASTUNGSPLAN

1:15 (1:10, 1:5, 1:80) 2001K8

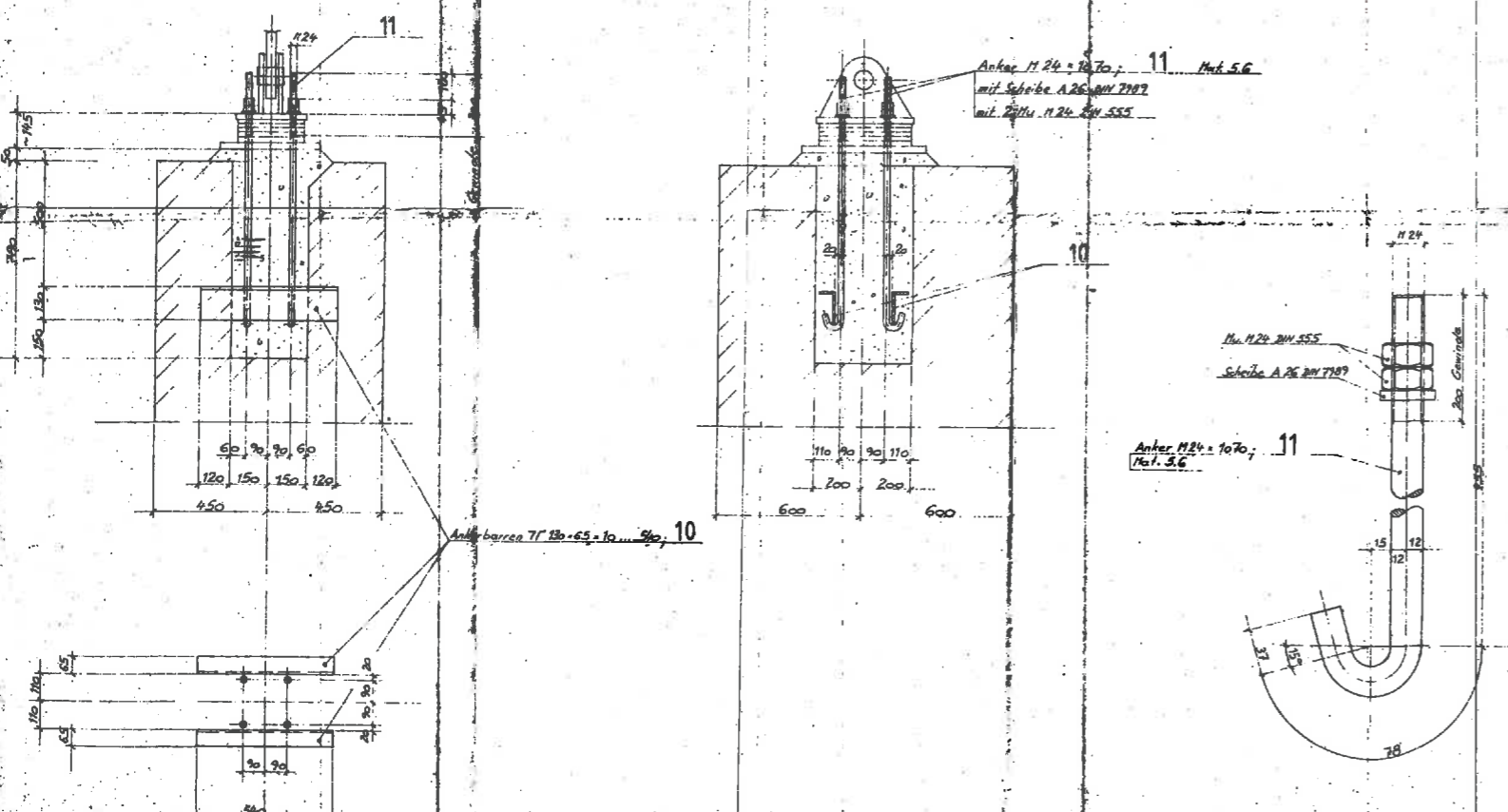
VERANKERUNG TYP H



VERANKERUNG TYP G

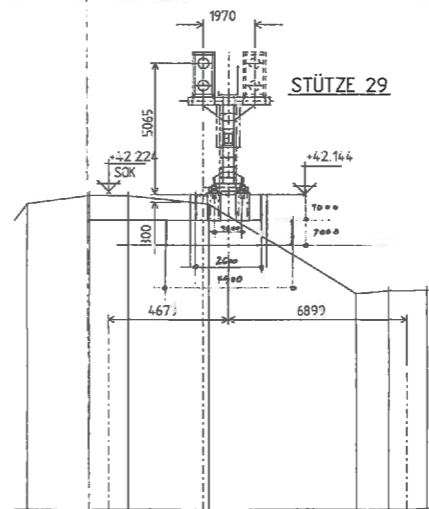
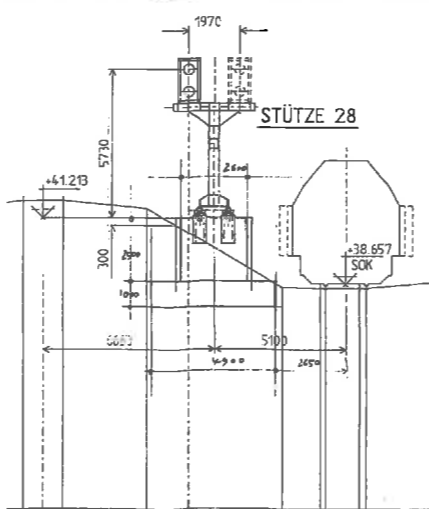
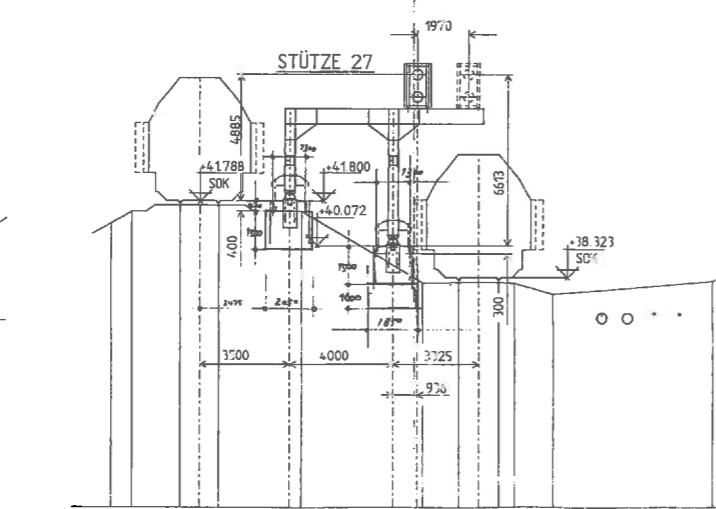
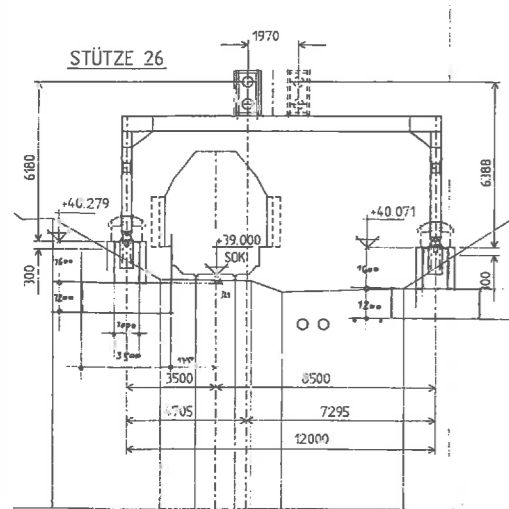
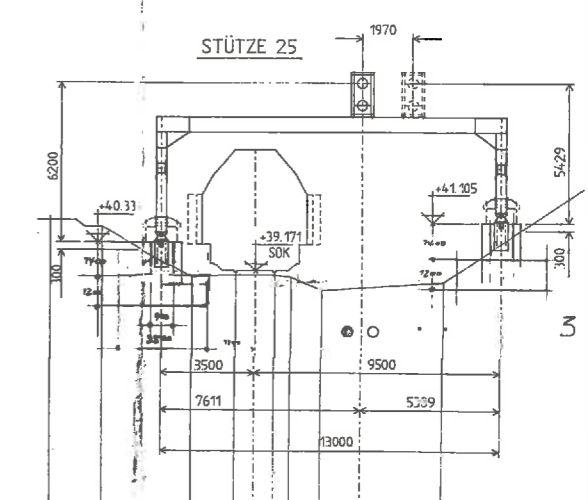
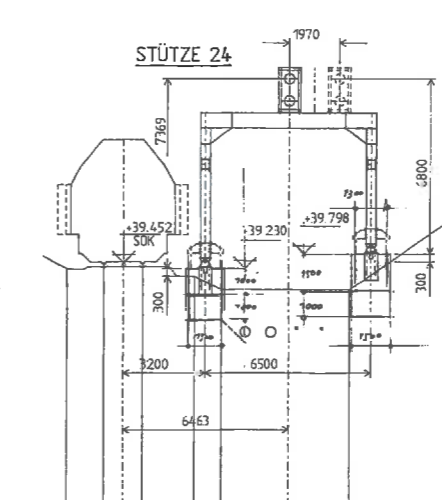
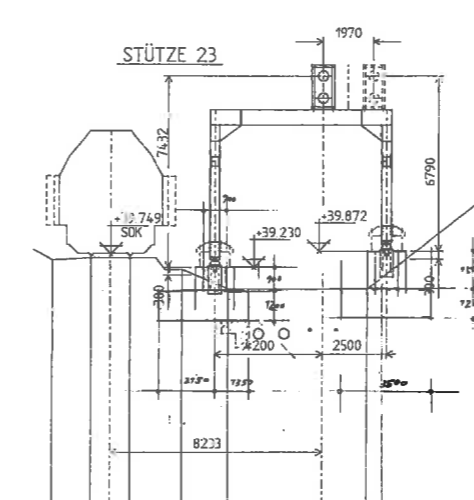
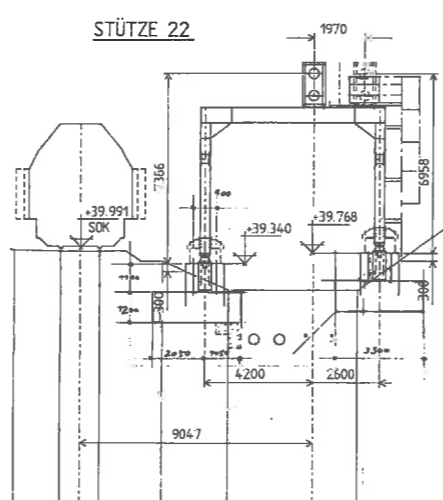
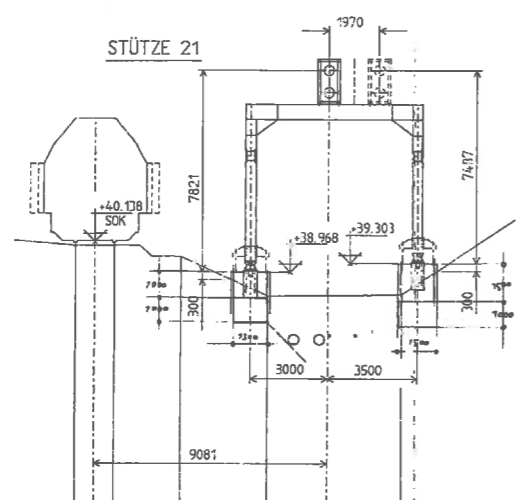
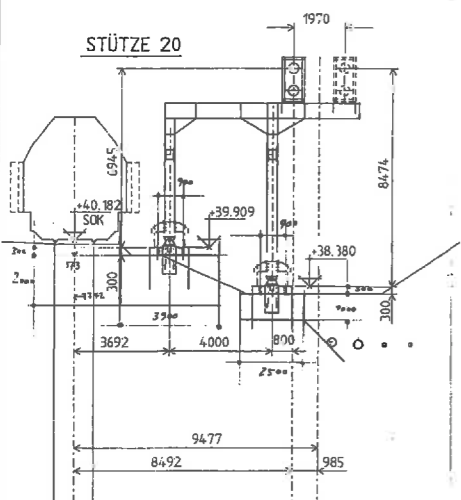
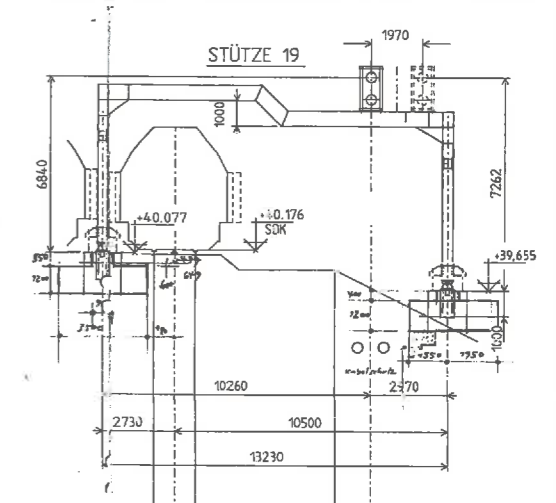
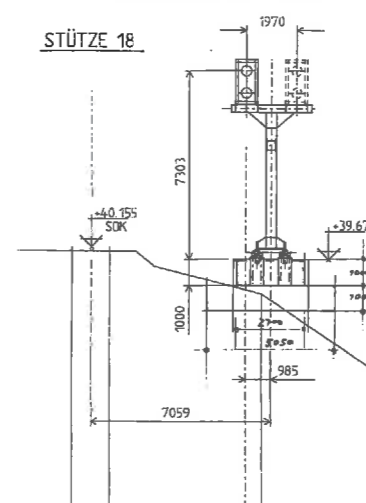
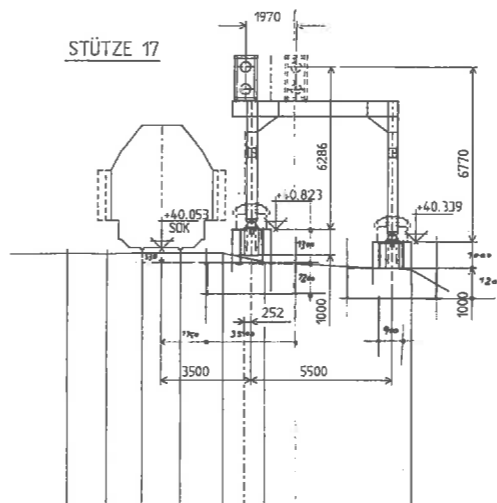
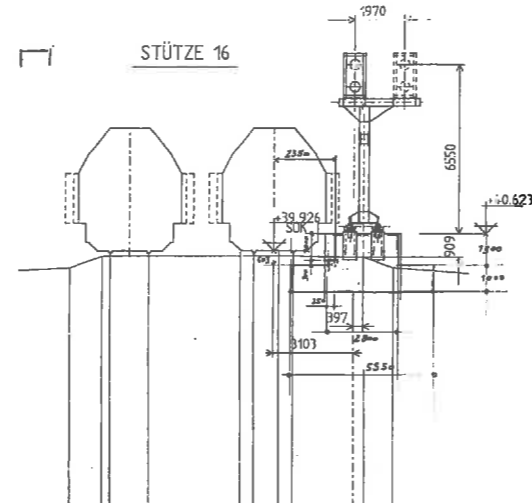
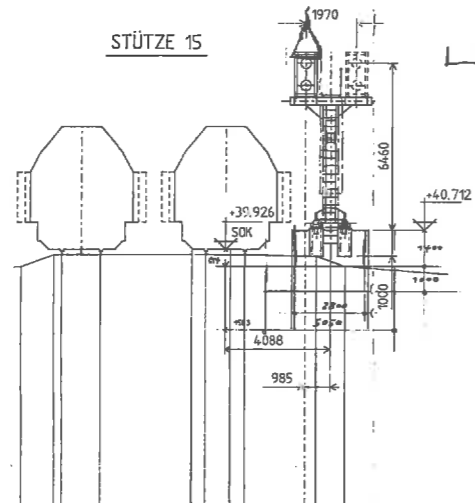
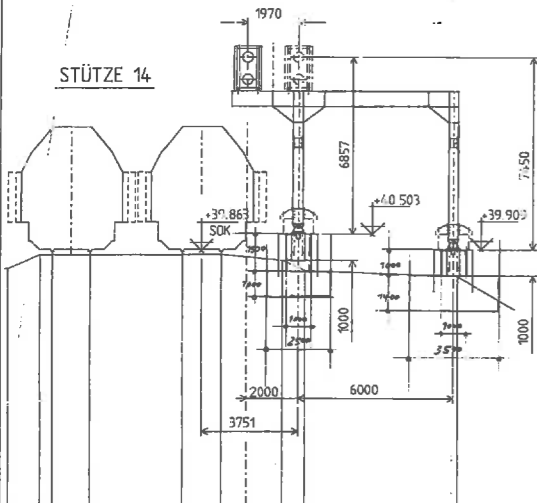
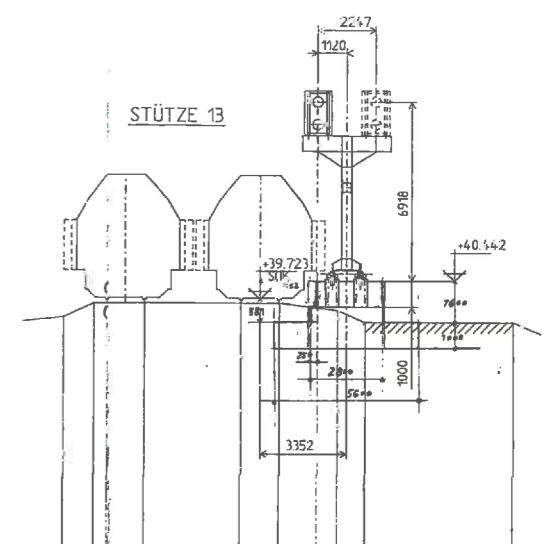
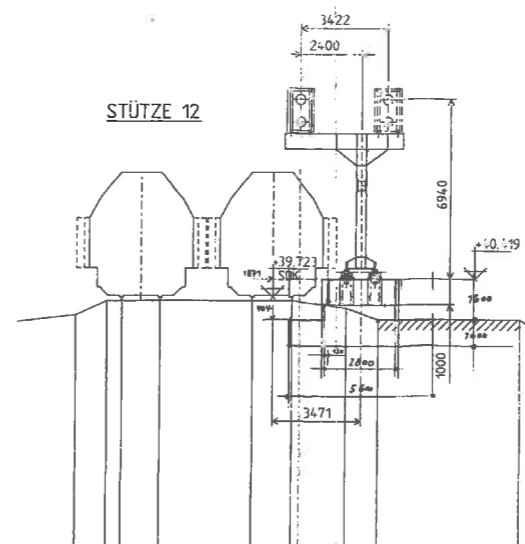
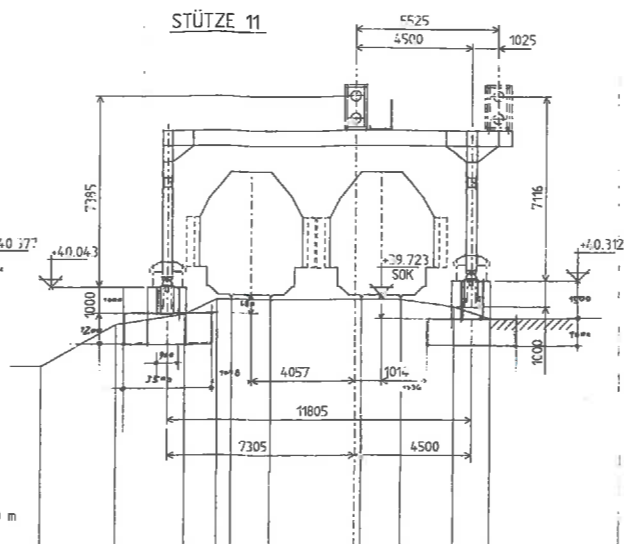
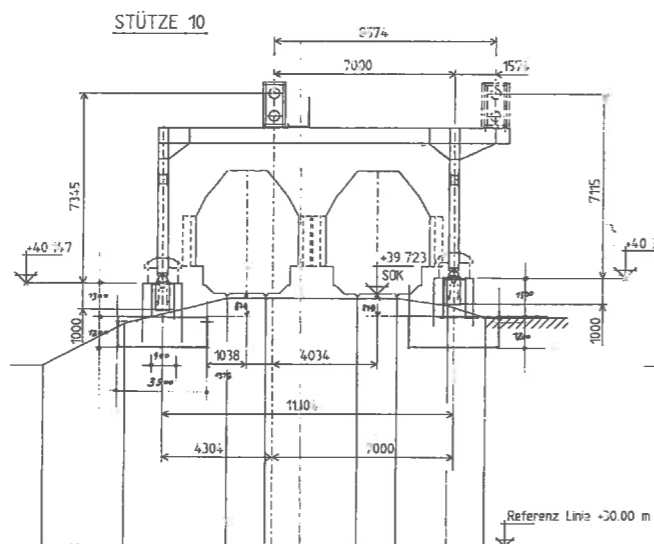
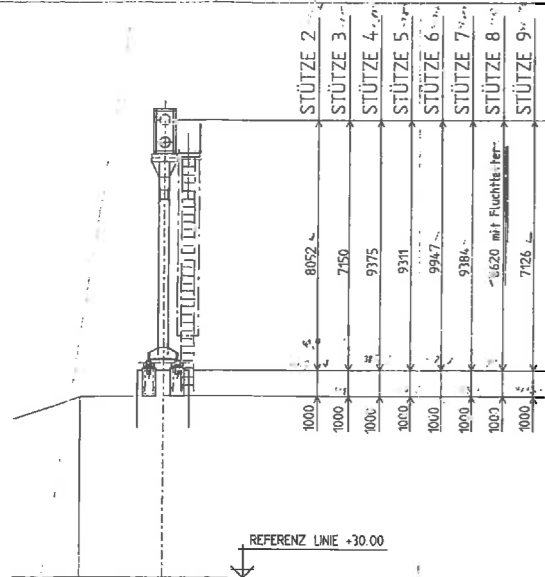


VERANKERUNG TYP F



ÜBERSICHT VERANKERUNG STÜTZE 9 BIS 71 SIEHE ZEICHNUNG NR. 1.10.407378

23291 AUGUSTE VICTORIA	Verankerung Typ F/H	1:1	1:1
Gezeichnet: [Signature]	Gezeichnet: [Signature]	Gezeichnet: [Signature]	Gezeichnet: [Signature]
Geprüft: [Signature]	Geprüft: [Signature]	Geprüft: [Signature]	Geprüft: [Signature]
Genehmigt: [Signature]	Genehmigt: [Signature]	Genehmigt: [Signature]	Genehmigt: [Signature]



ISTHÖHEN → STAND: 10/1988
 QUERSCHNITT von 30 bis 38 u. 41 bis 49 siehe Zchnng. 1.110.4.07375 (0)

AUGUSTE VICTORIA KOM: 2.3291		VERMÄHRUNG REINER ODER FREI STÄNDIG		VERMÄHRUNG REINER ODER FREI STÄNDIG		VERMÄHRUNG REINER ODER FREI STÄNDIG	
H	FLUCHTLEITER ST. 8-8228	10.7.89	L.F.				
G	STÜTZE 19-20 GEÄNDERT	20.6.89	L.F.				
F	STÜTZE 13 GEÄNDERT	5.6.89	L.F.				
E	ZCHNG. ÜBERARBEITET	31.5.89	L.F.				
D	STÜTZE 19 1x 27 PORT	26.5.89	L.F.				
C	ZCHNG. ÜBERARBEITET	22.5.89	L.F.				
B	ZCHNG. ÜBERARBEITET	25.4.89	L.F.				
A	ZCHNG. ÜBERARBEITET	10.4.89	L.F.				

1.110.4.07374 # (0)

überarbeitet 10.07.88

M. A

ISTHÖHEN → STAND: 10/1988

QUERSCHNITT von 30 bis 38 u. 41 bis 49 siehe Zchnng. 1.110.4.07375 (0)

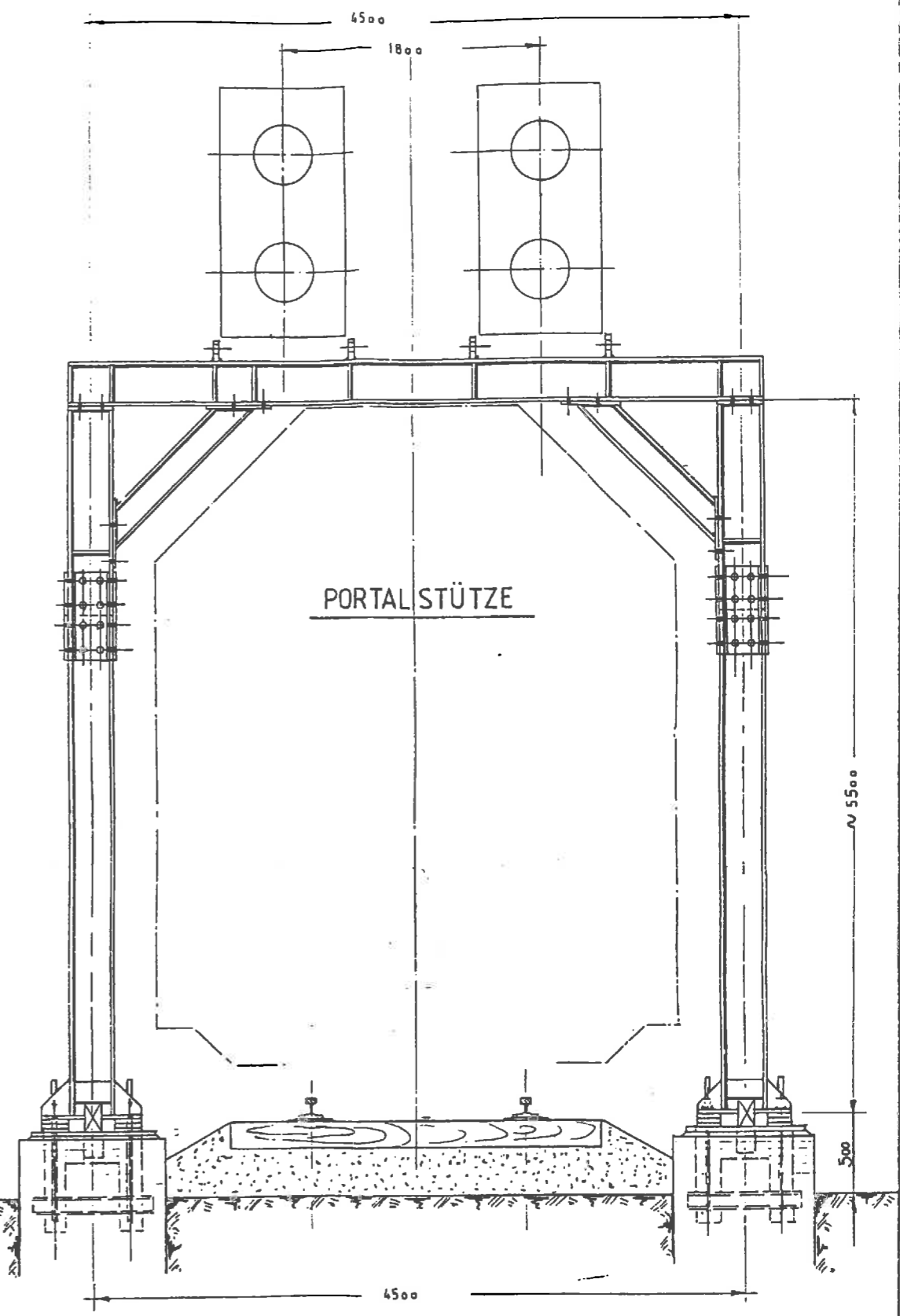
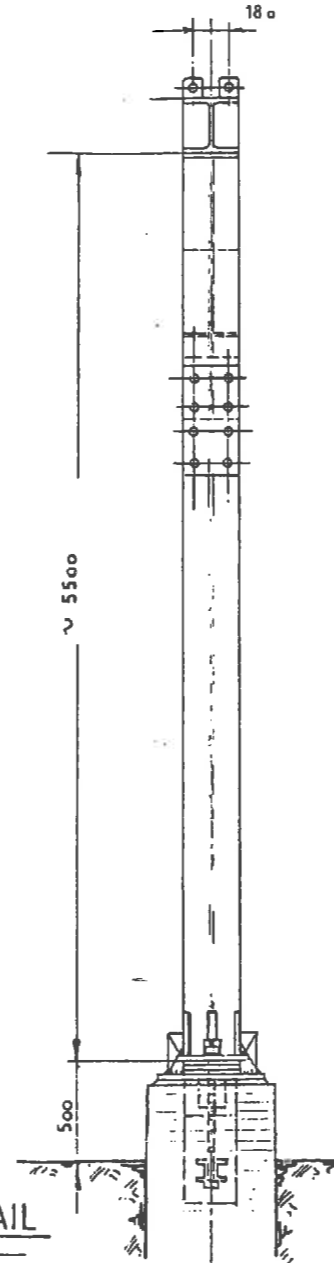
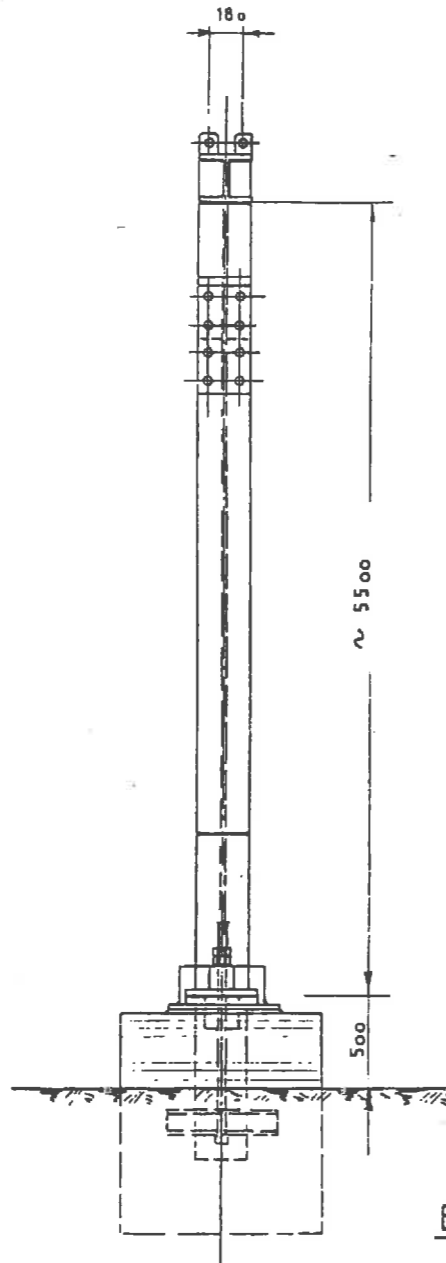
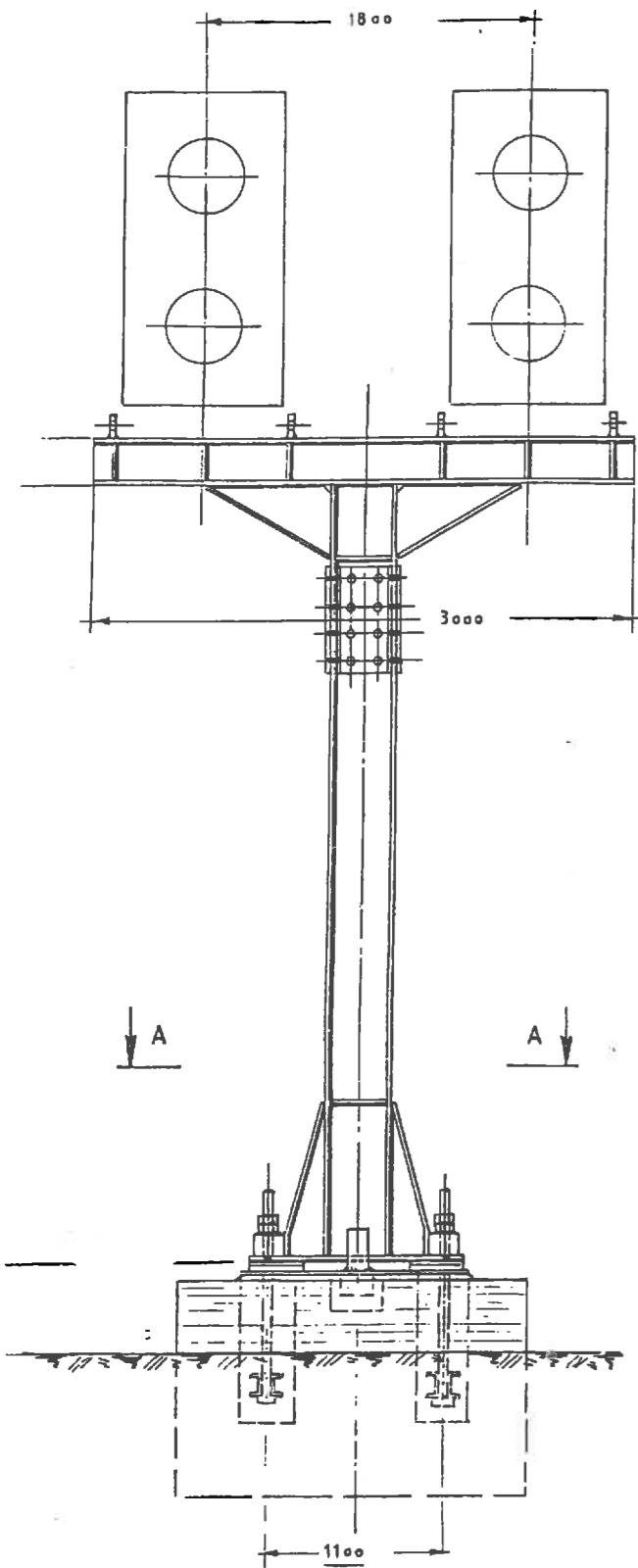
STÜTZE im QUERSCHNITT von 2 bis 29

KOCH

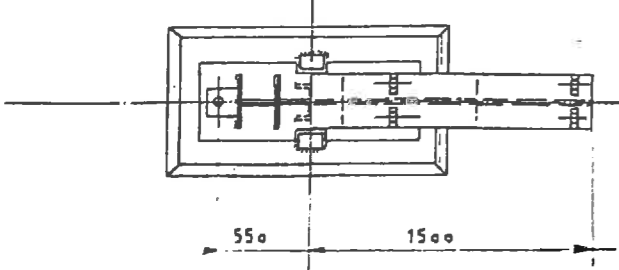
1.110.4.07374 # (0)

1/4

T STÜTZE

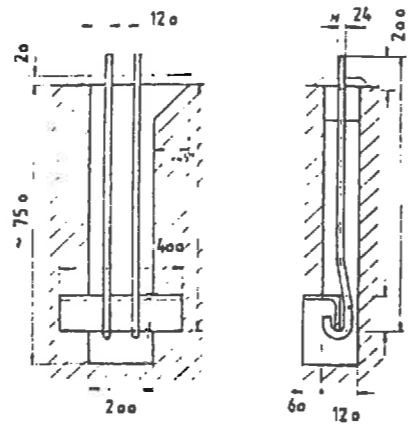


1/2 SCHNITT A-A



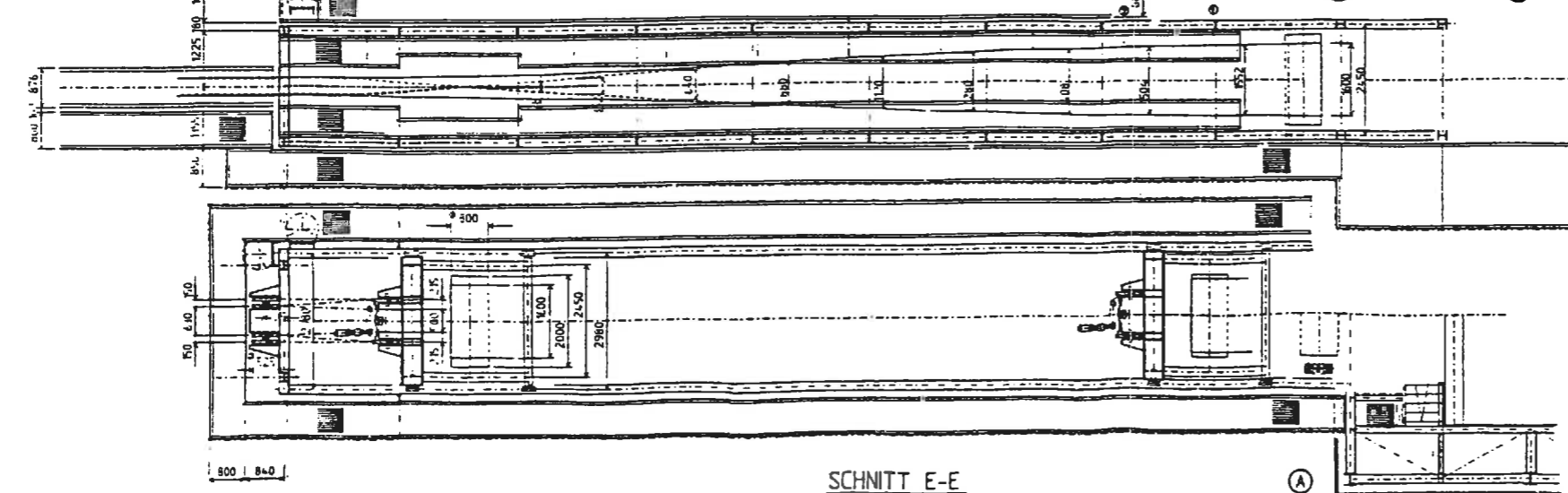
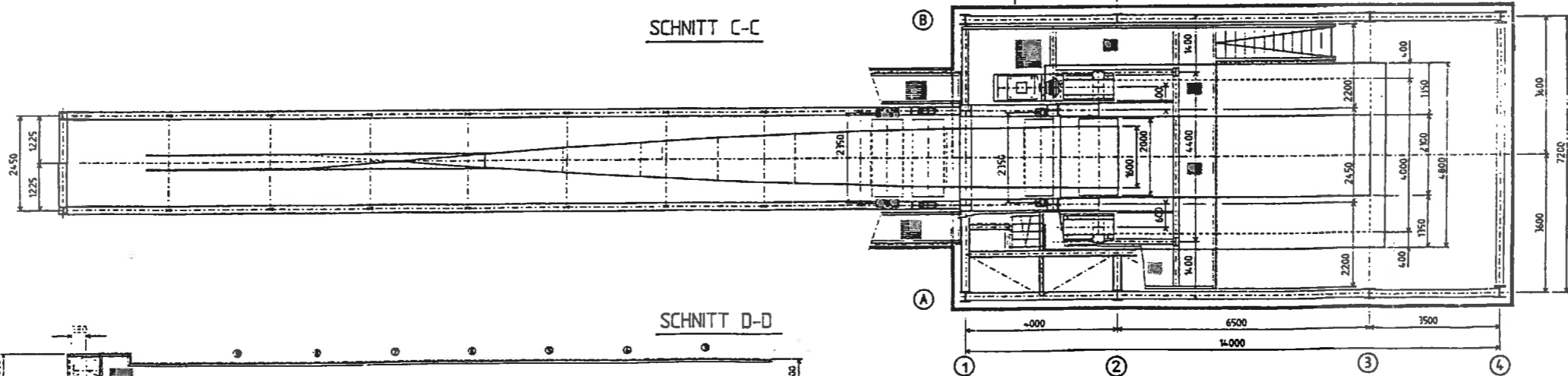
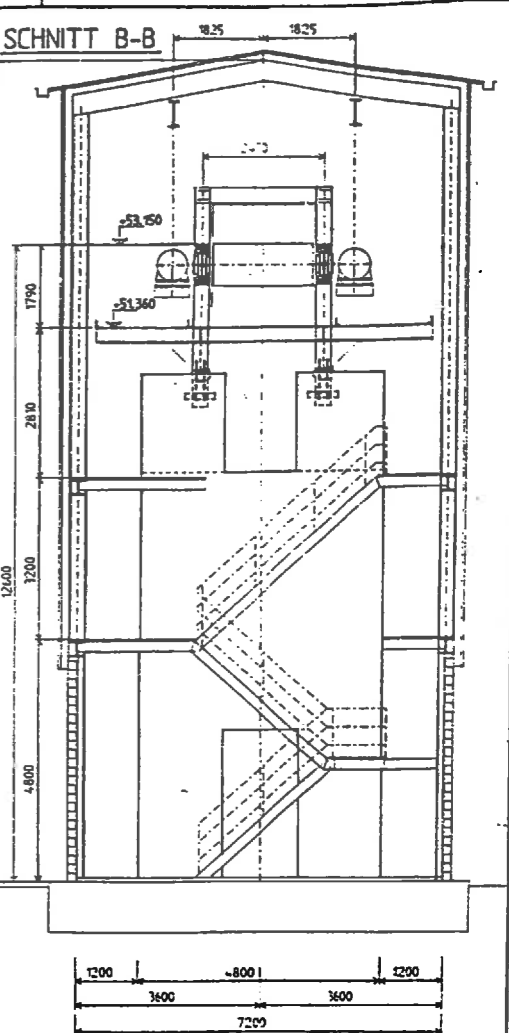
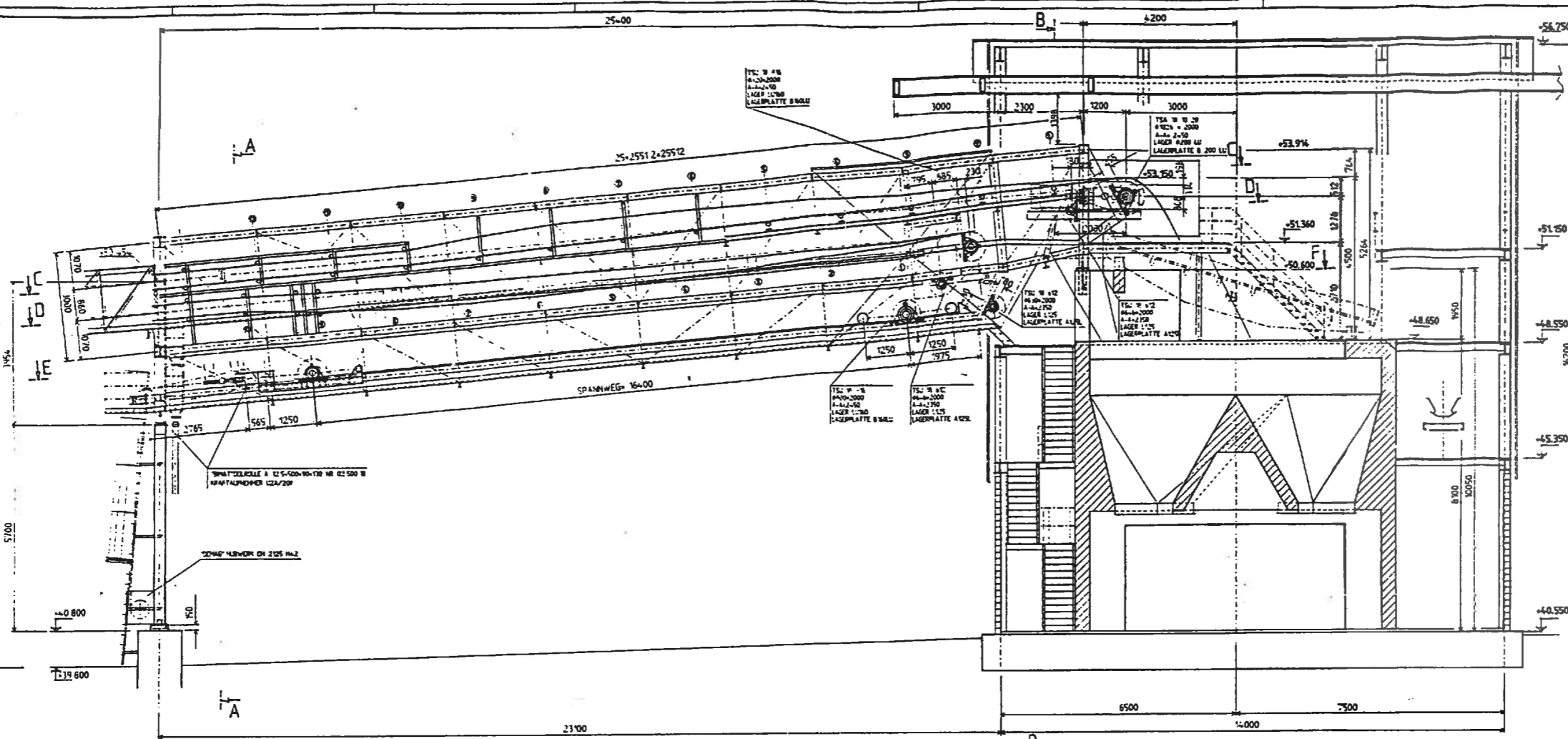
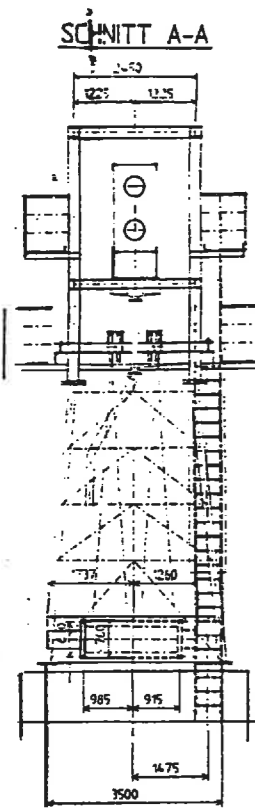
BEFESTIGUNGSDETAIL

— LEICHTE AUSFÜHRUNG —



PROJEKTZEICHNUNG:
DIE MAßE SIND FÜR DIE SPÄTERE AUSFÜHRUNG UNVERBINDLICH.

A. G. Instand Toleranz Schweißart 200 1018 - 01 Bezeichnung 200 1018 - 01		Projektzeichnung Plan/Phase der Bauplanung	Maßstab 1:20	Arbeits P.11315/86x
24.08.80 Geber		GEWERKSCHAFT AUGUSTE-VICTORIA MARL		NORMALSTÜTZEN MIT HOHEN - AUSGLEICH ZUM WASCHBERGE „PIPE-CONVEYOR“
Koch		1 011 426517 (1)		
TRANSPORTTECHNIK GmbH MANUTEXION MECANIQUE S. A. P-17200 Saragozzen		Schutzrechte vorbehalten Tous droits de reproduction ou communication réservés Article 1733 Code de Commerce		Scale 1:20



REFERENZ NIVEAU = +4.0.550

ISTHÖHENSTAND 10/1988

HERZU GEHÖRT ZEICHNUNG 1.110.40738(10)

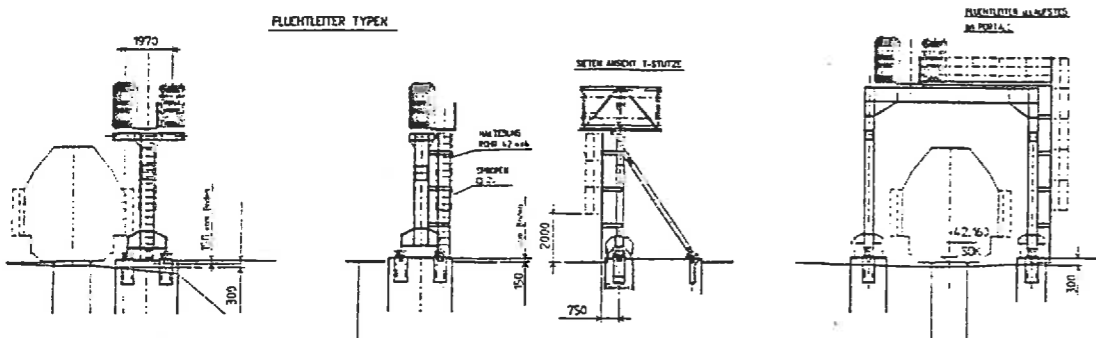
2.3291 AUGUSTE-VICTORIA

PLAN	UBERARBEITET	14.7.89	1.110.40738(10)
1	ANLEGE	14.08.88	1.110.40738(10)
2	ANLEGE	11.08.88	1.110.40738(10)
3	ANLEGE	11.08.88	1.110.40738(10)
4	ANLEGE	11.08.88	1.110.40738(10)
5	ANLEGE	11.08.88	1.110.40738(10)
6	ANLEGE	11.08.88	1.110.40738(10)
7	ANLEGE	11.08.88	1.110.40738(10)
8	ANLEGE	11.08.88	1.110.40738(10)
9	ANLEGE	11.08.88	1.110.40738(10)
10	ANLEGE	11.08.88	1.110.40738(10)
11	ANLEGE	11.08.88	1.110.40738(10)
12	ANLEGE	11.08.88	1.110.40738(10)
13	ANLEGE	11.08.88	1.110.40738(10)
14	ANLEGE	11.08.88	1.110.40738(10)
15	ANLEGE	11.08.88	1.110.40738(10)
16	ANLEGE	11.08.88	1.110.40738(10)
17	ANLEGE	11.08.88	1.110.40738(10)
18	ANLEGE	11.08.88	1.110.40738(10)
19	ANLEGE	11.08.88	1.110.40738(10)
20	ANLEGE	11.08.88	1.110.40738(10)

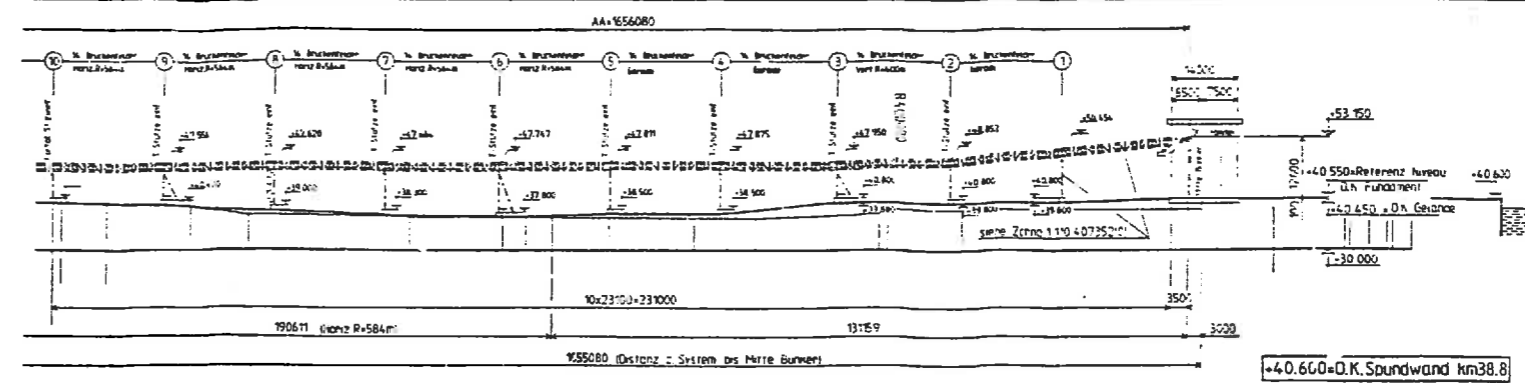
KOCH

TRANSPORTTECHNIK

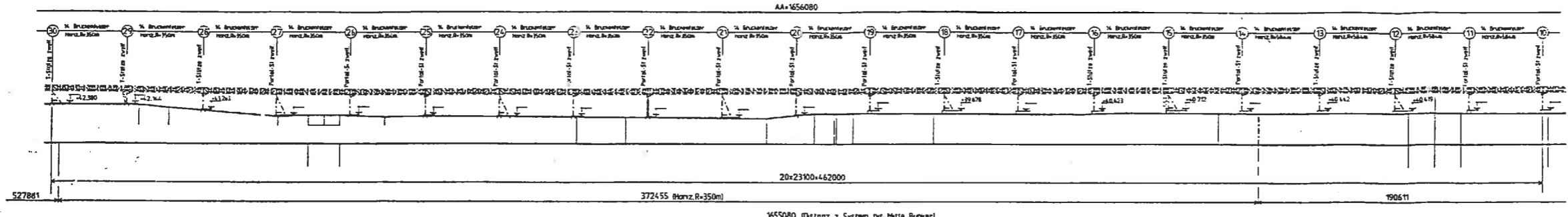
1.110.407352 E (10)



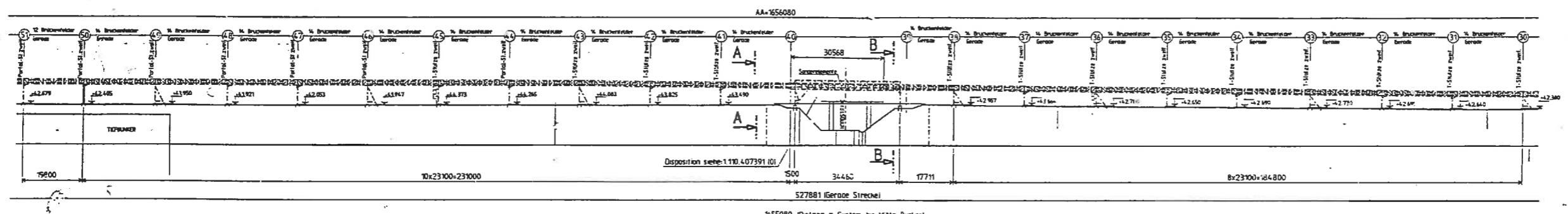
STUTZE 8, 15, 22, 29, 36, 45, 50, 57, 64 mit FLUCHTLIEFER



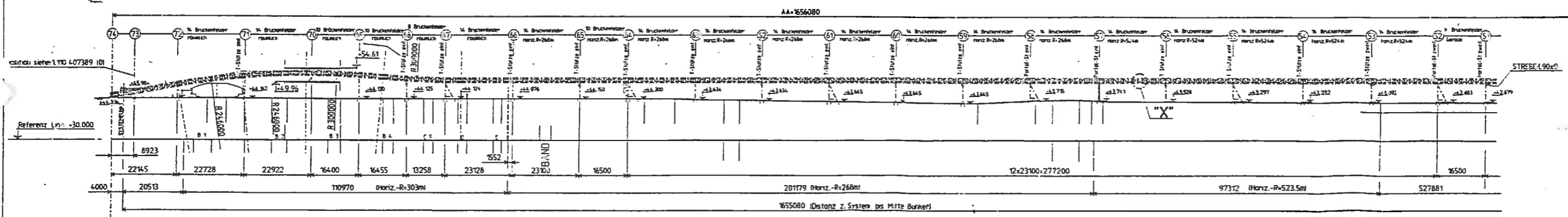
+40.660=D.K. Spundwand km38.8



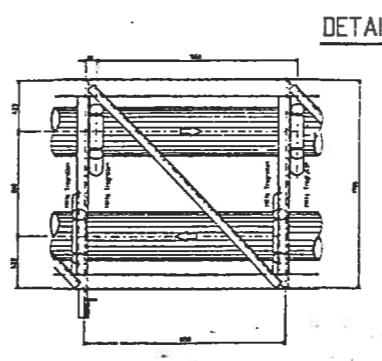
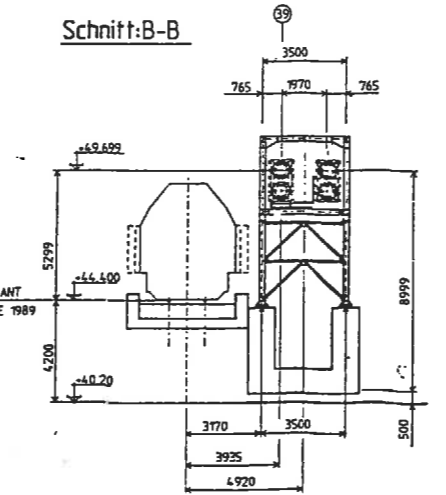
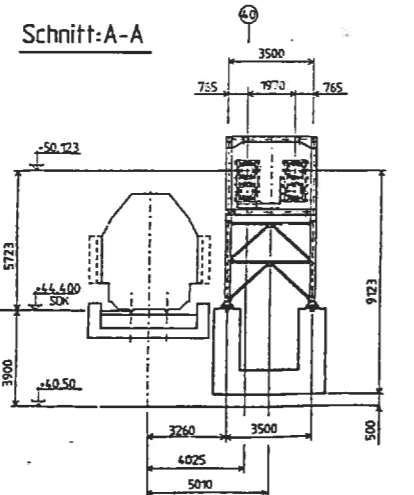
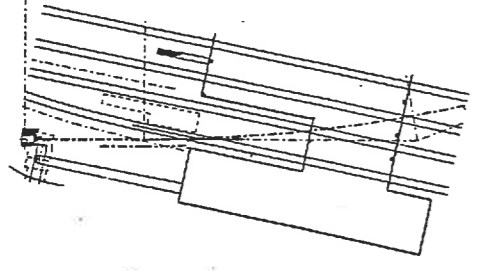
655080 (Distanz z. System des Mitte Bunker)



655080 (Distanz z. System des Mitte Bunker)



655080 (Distanz z. System des Mitte Bunker)



STUTZE im QUERSCHNITT siehe ZOHG-1110.407377 H (0) von 2 bis 29
 1110.407375 H (0) von 30 bis 38
 von 41 bis 49
 1110.407382 H (0) von 50 bis 63
 1110.407383 H (0) von 64 bis 71

Fundamente:	Fundamenthöhe:
von Aufgabe bis Fundament 59	OK Fundament+OK Schiene -150
von Stütze 58 bis W83verochl. Stütze 20	OK Fundament+300 mm über Gelände
von Stütze 19 bis Stütze 1	OK Fundament+1000 mm über Gelände

ISTHÖHEN → STAND: 10/1988

1500-1100

CAD

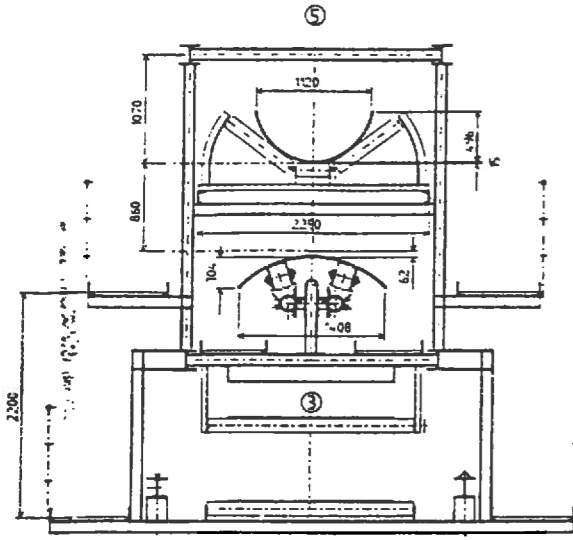
PIPE CONVEYOR Ø400 LÄNGSSCHNITT

1.110.407377 H (0)

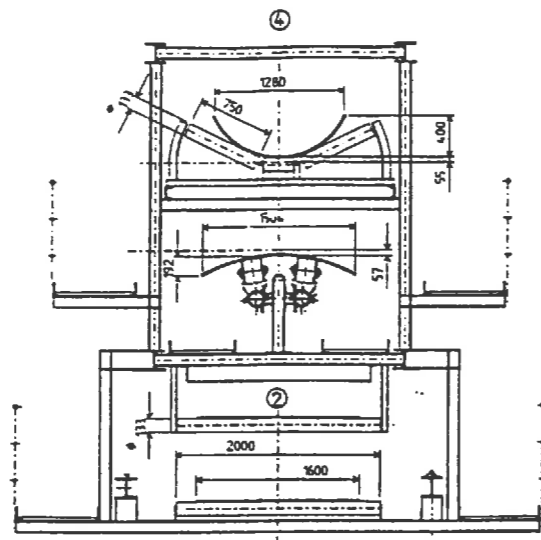
AUGUSTE VICTORIA - Konz. 2.3291		ALLE ANDEREN PREISE SIND INKLUSIVE VERLADER- UND ENTLEERER-GEHÜSEN	
H Zehra ergränzt	8, 20, 89, 1	LF	12
G FLUCHTLIEFER ENGETRAG	10, 7, 80, 1	LF	20, 4, 89
F Zehra ergränzt	3, 7, 19, 1	LF	50
E Zehra ergränzt	7, 6, 89, 1	LF	50
D STUTZE 19 - 27 PORTAU	26, 5, 89, 1	LF	50
C Nevegas ergränzt	17, 5, 89, 1	LF	50
A Zehra ergränzt	25, 5, 89, 1	LF	50
1110.407377 H (0)	1110.407377 H (0)	1110.407377 H (0)	1110.407377 H (0)

TRANSPORTLEISTUNG: 1110.407377 H (0)

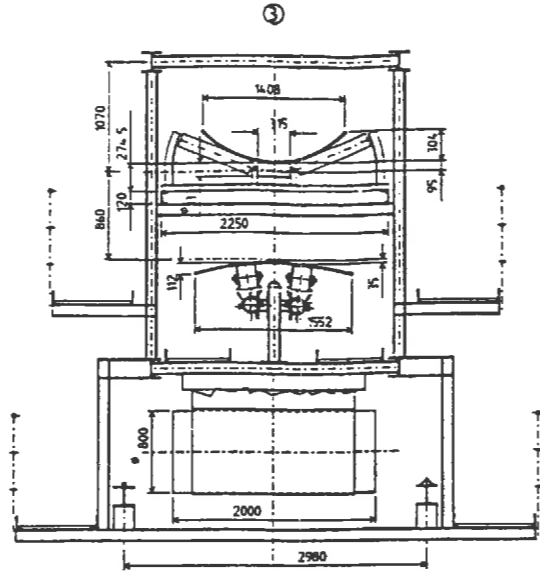
SCHNITT 5



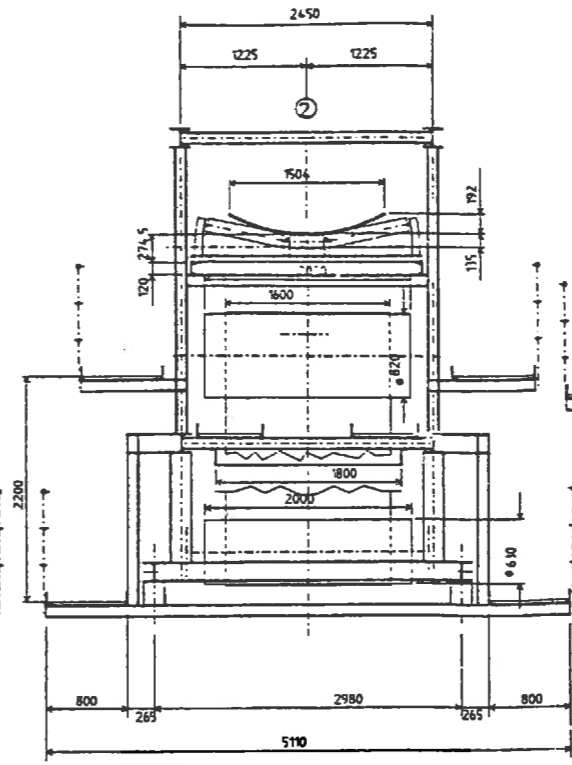
SCHNITT 4



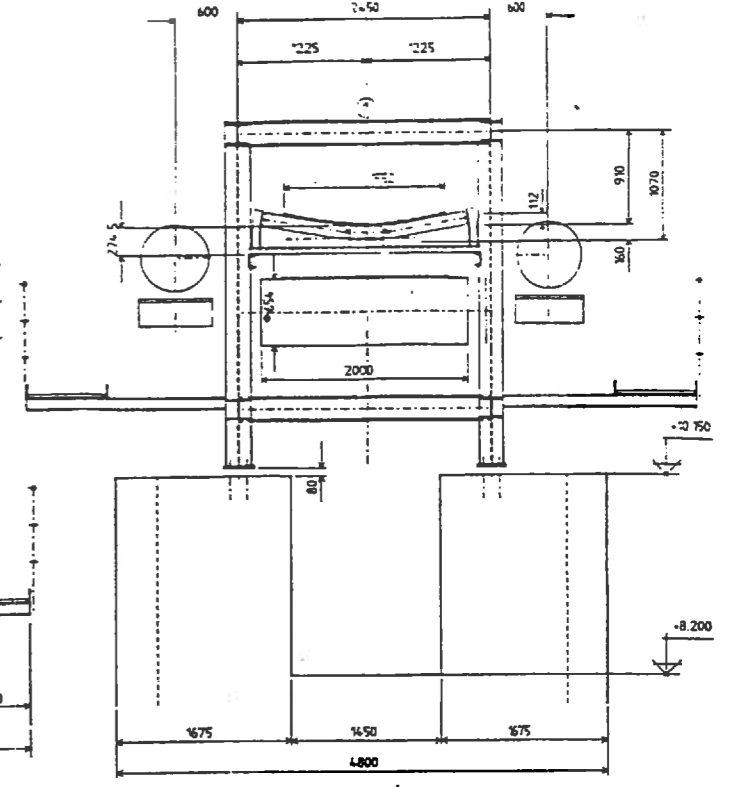
SCHNITT 3



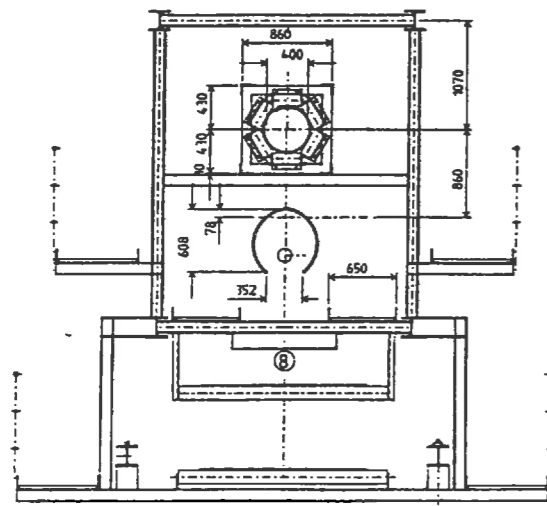
SCHNITT 2



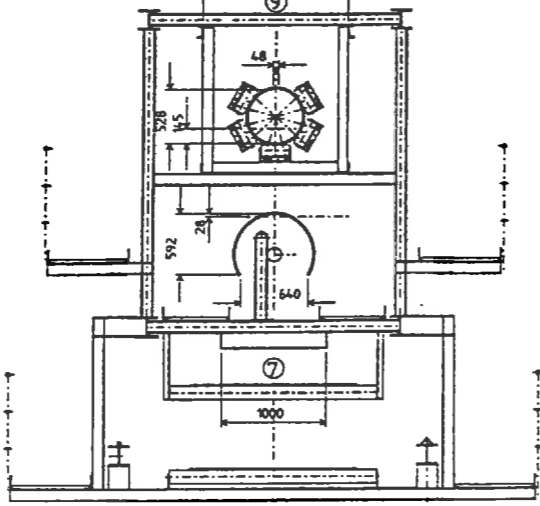
SCHNITT 1



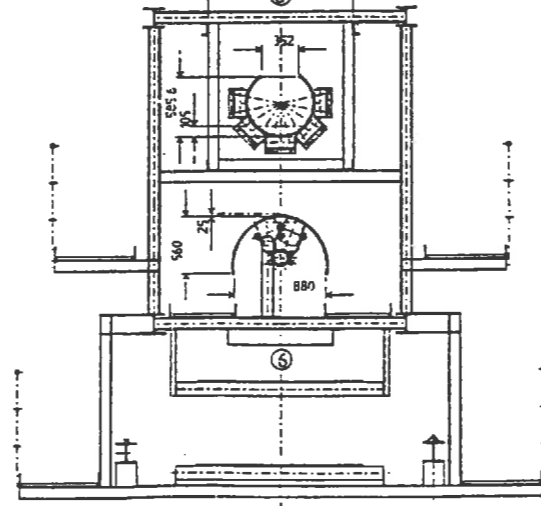
SCHNITT 10



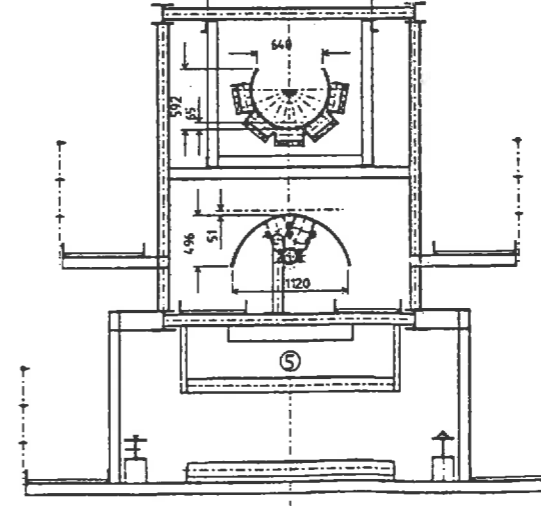
SCHNITT 9



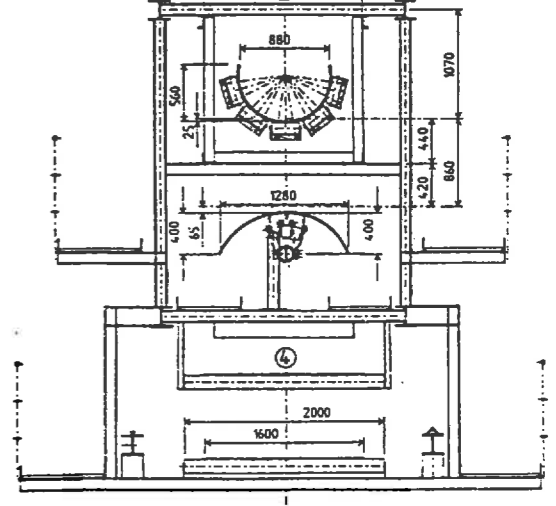
SCHNITT 8



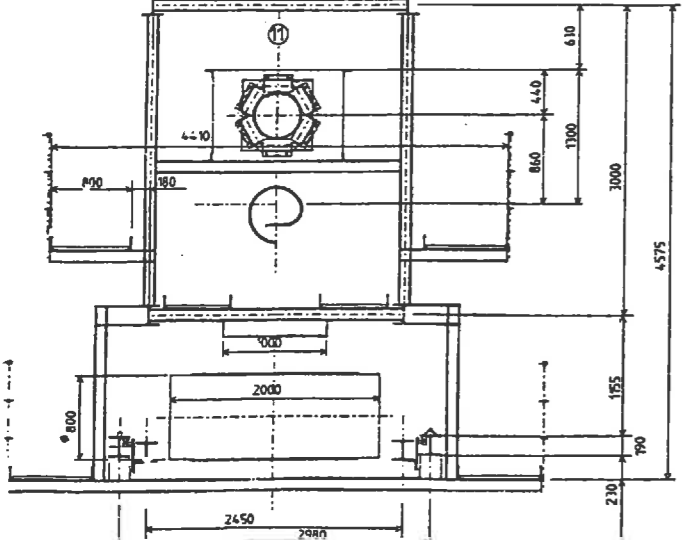
SCHNITT 7



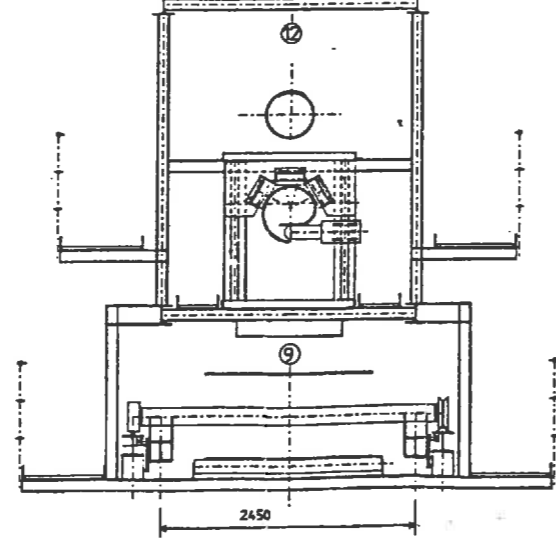
SCHNITT 6



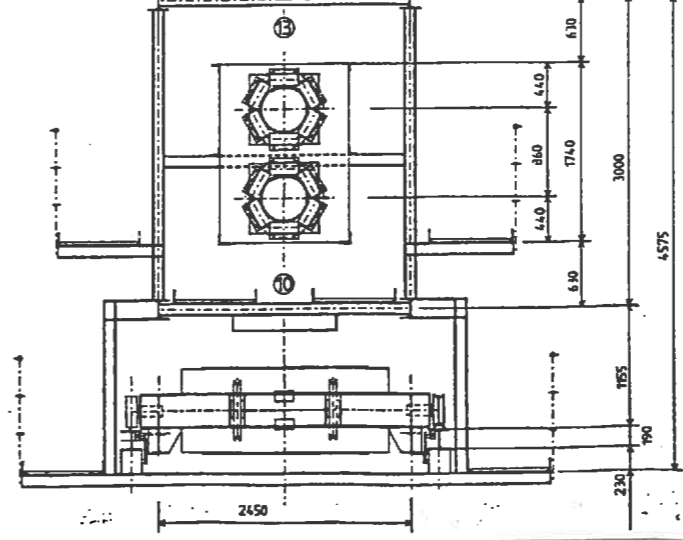
SCHNITT 11



SCHNITT 12

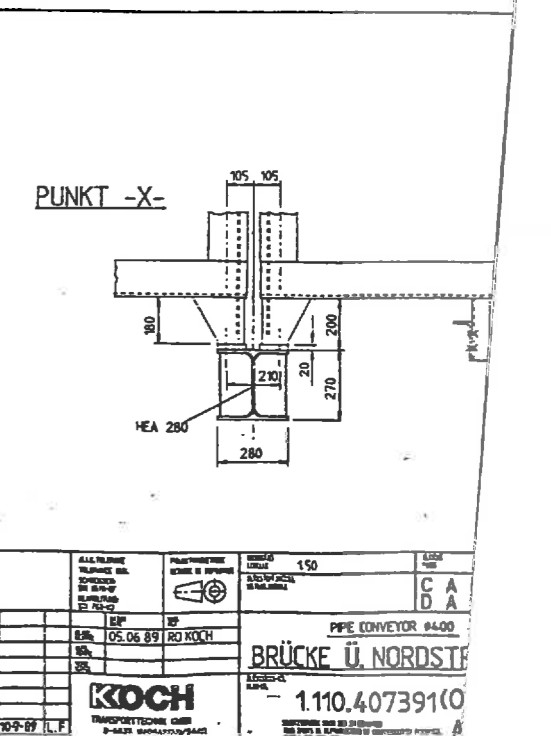
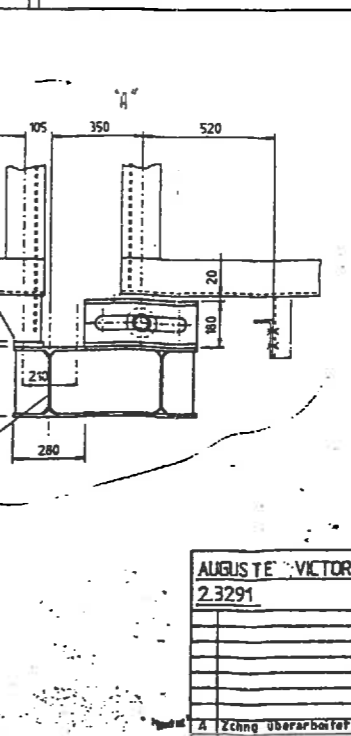
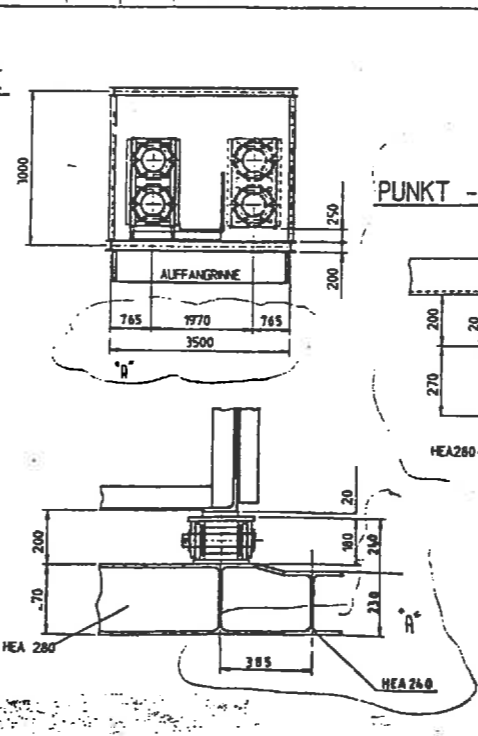
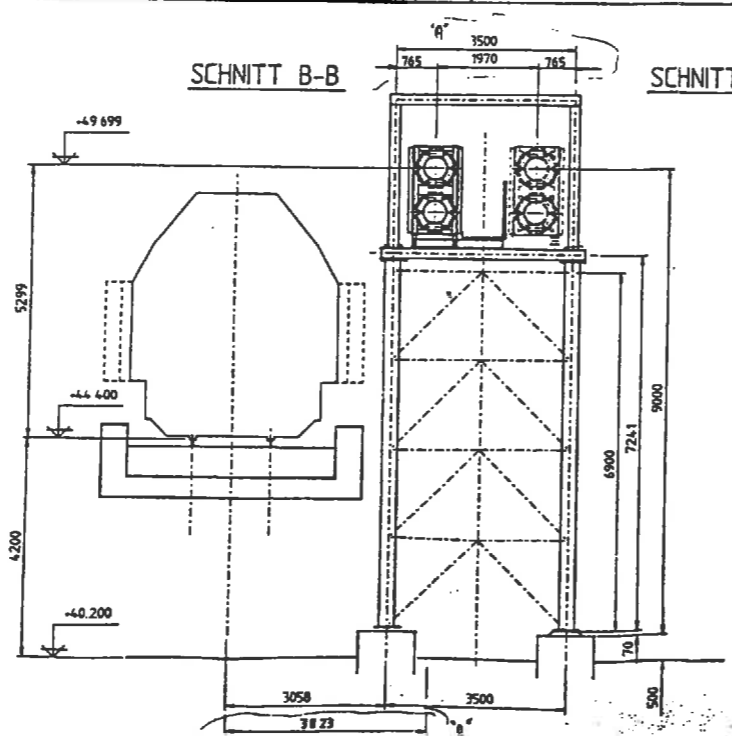
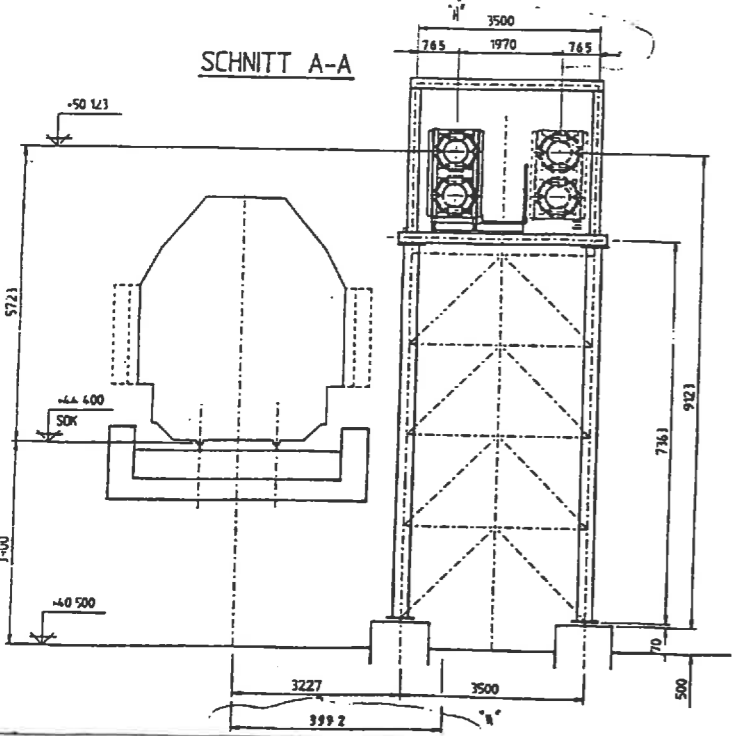
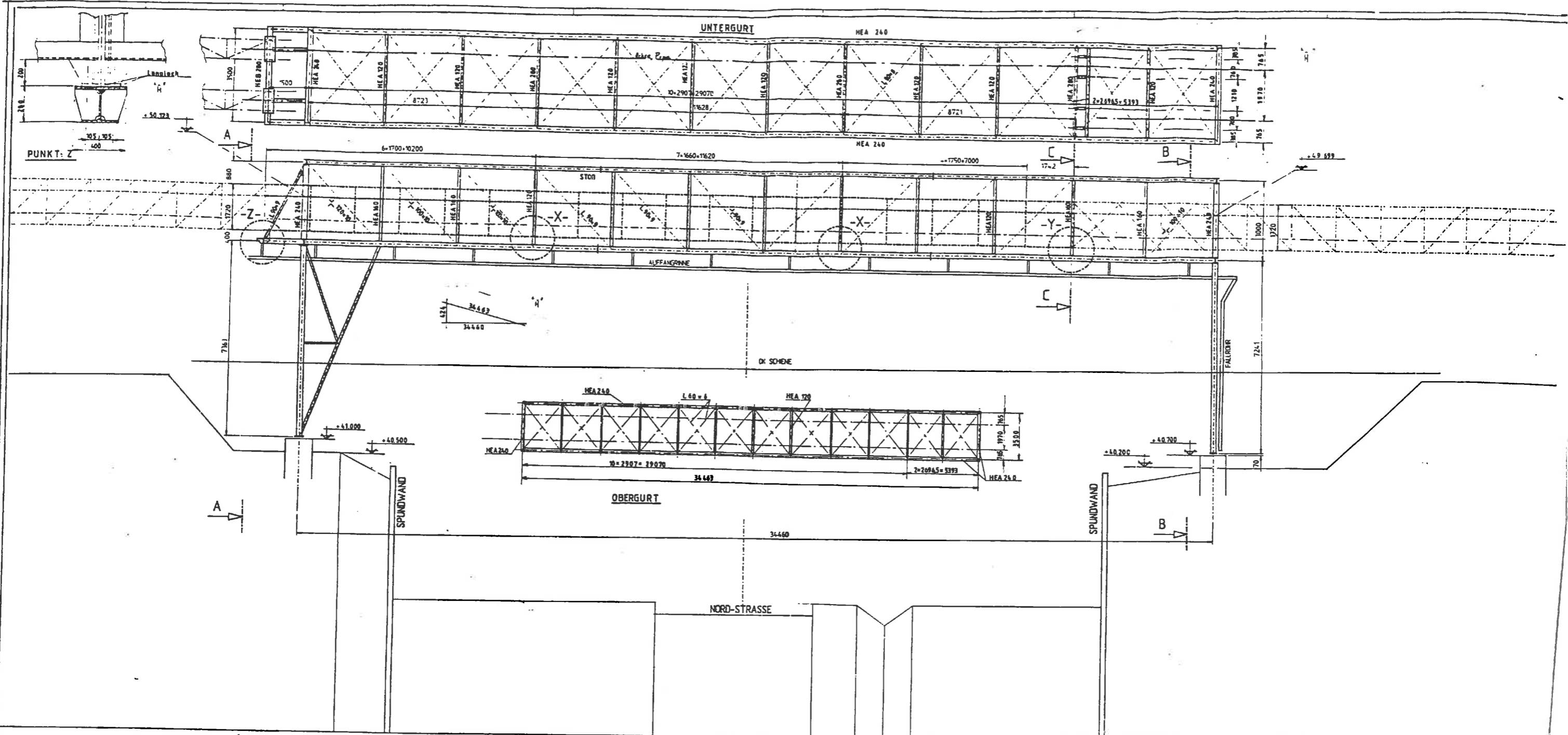


SCHNITT 13

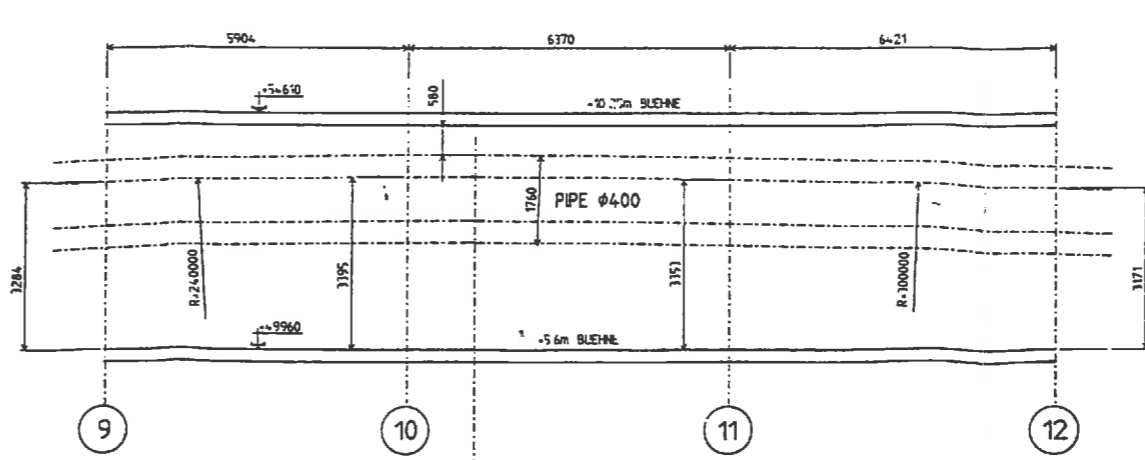
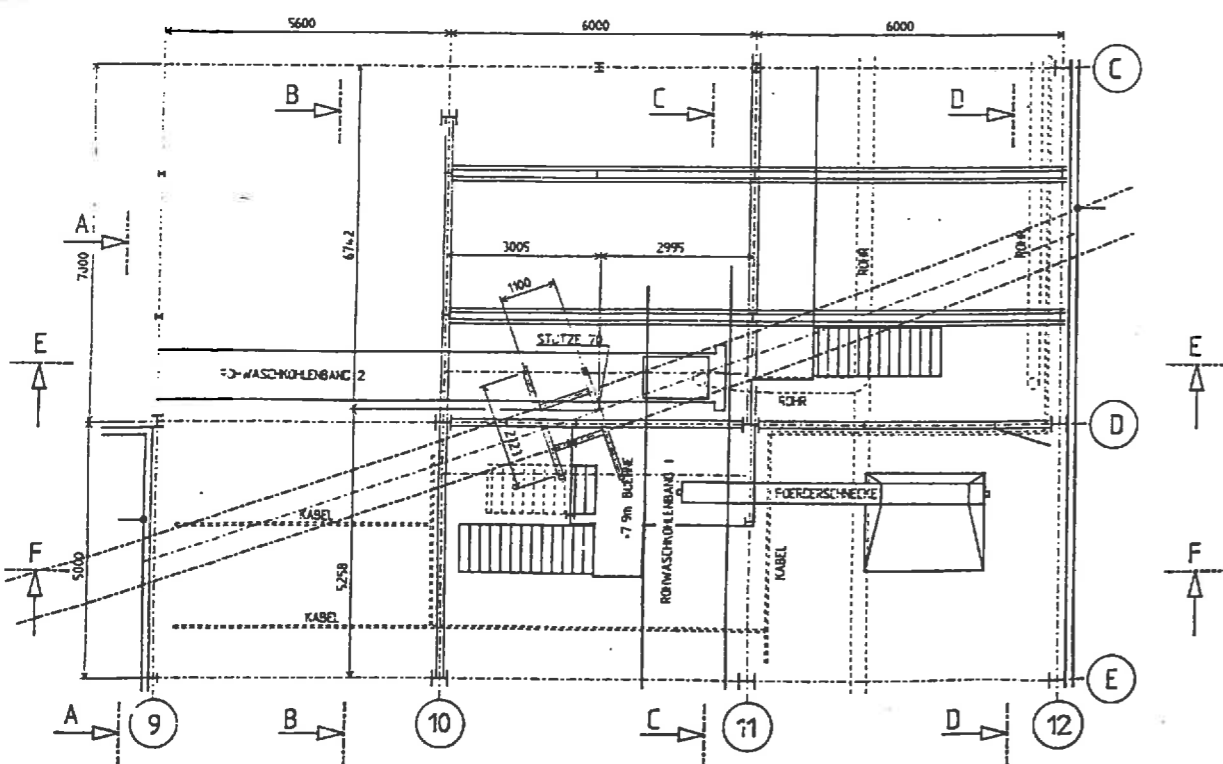
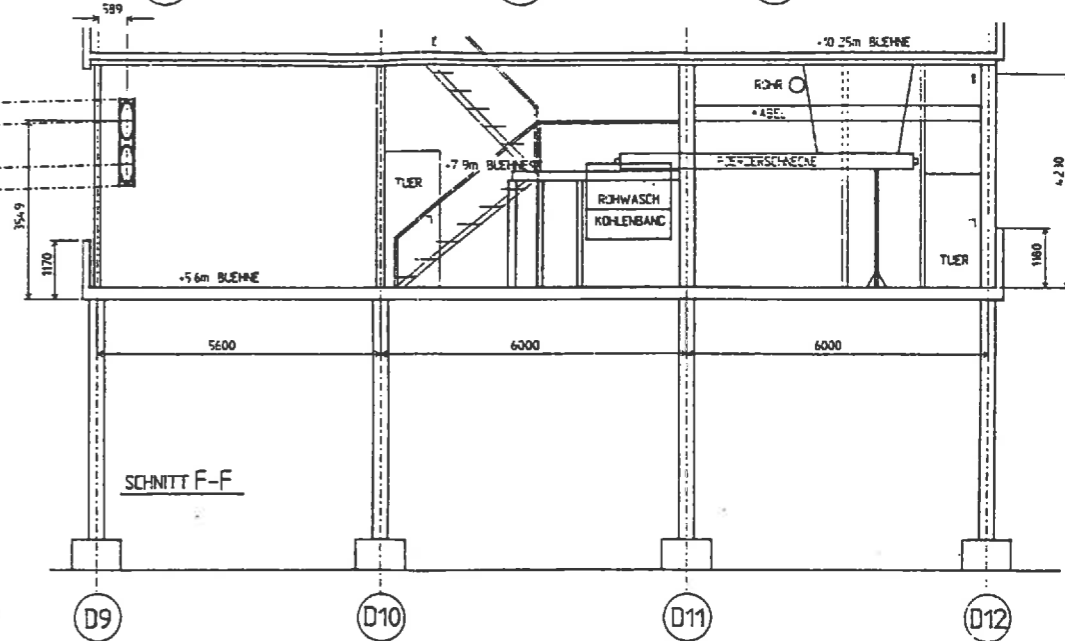
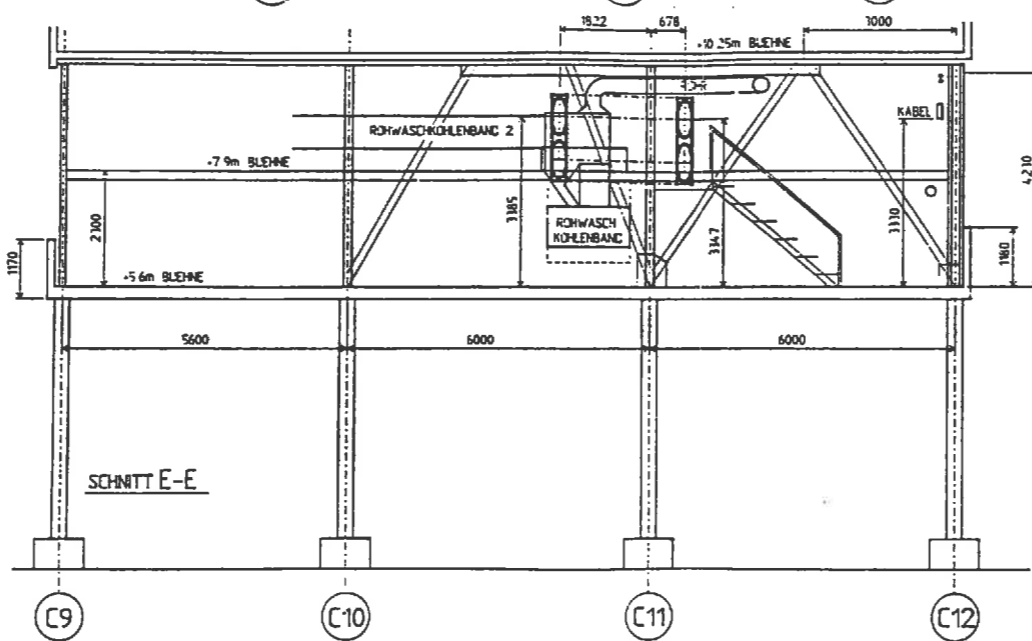
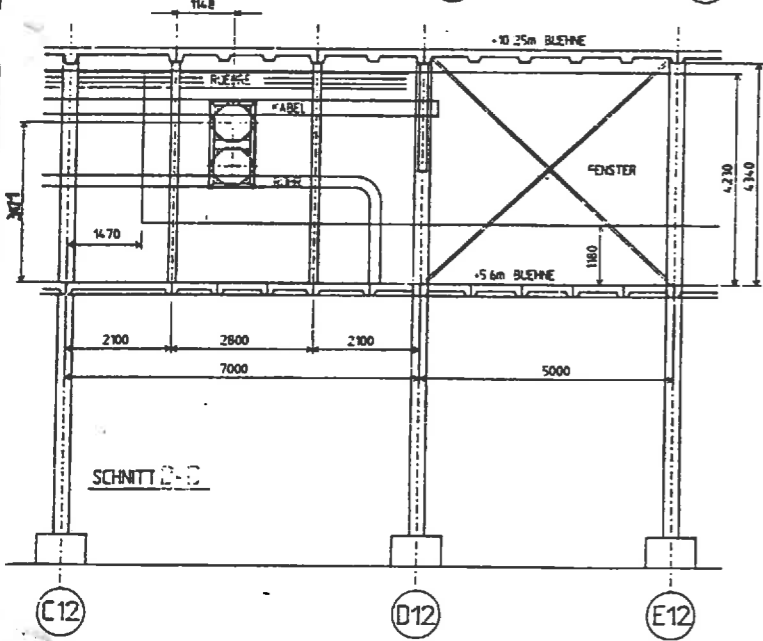
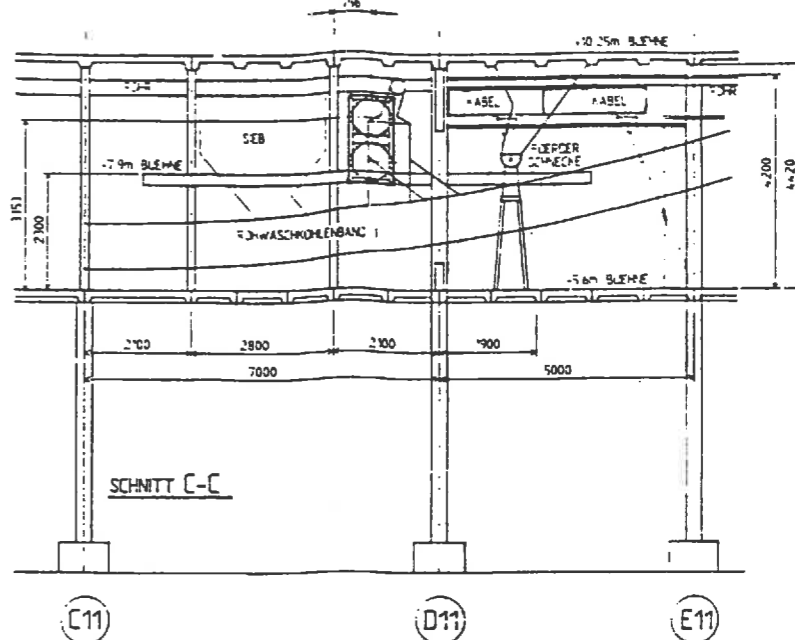
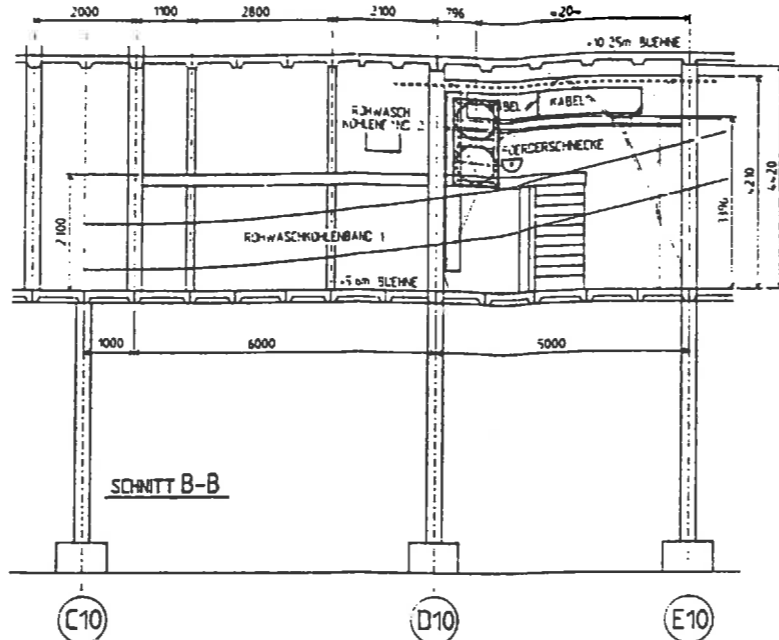
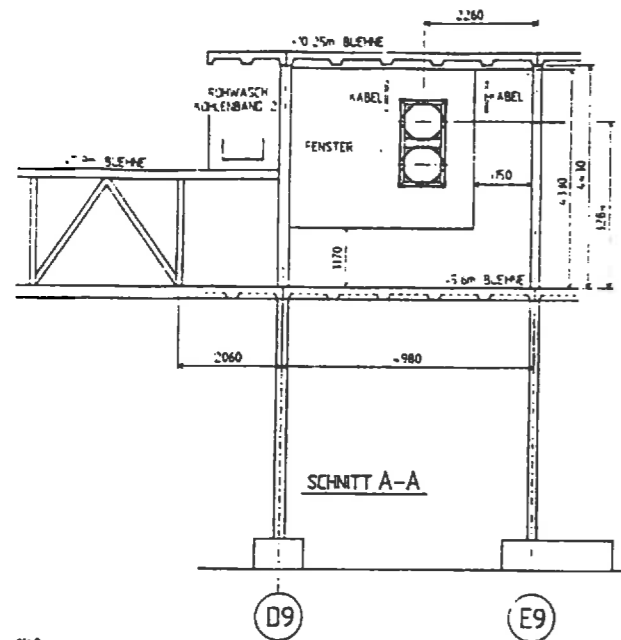


HIERZU GEHÖRT ZEICHNUNG 1.110.407352(0)

2.3291 AUGUSTE-VICTORIA	VERFAHREN K. PRITZ	PROJEKTION 1:25	ZEICHNER C A D
			DA O
			PIPE-CONVEYOR
			SCHNITTE ZU BRÜCKE AM ANTRIEB
			1.110.407385 (0)
KOCH TRANSPORTTECHNIK GMBH D-8420 BADGÜMBELN/BAAR P-10700 LAMPENBERG			



AUGUSTE VICTORIA 2.3291		ALL REVISIONS TO BE MADE IN THIS DRAWING BY:	PROJECT NO. 150 DRAWING NO.	SCALE: 1:50 DATE: 05.06.89 DRAWN BY: RO KOCH	CHECKED BY:
A Zeichn. Überarbeitet		KOCH TRANSPORTTECHNIK GMBH D-46309 SANDHOHN TEL. 0541 407391-0		BRÜCKE Ü. NORDSTR. 1.110.407391(0)	



LSTHÖHEN STAND 10 MR

AUGUSTE VICTORIA KOM 2.3292		PROJEKTION MÄßSTAB 1:50	VERZEICHNIS 150	ZEICHNER C A D D A O
BERGETRANSPORT PIPE Ø400 IM BEREICH SIEBEREI		1.110.407369 (0)		
KÖCH		KÖCH		
TRANSPORTTECHN. DIENST		TRANSPORTTECHN. DIENST		
STÜTZE 70 ENGETR.		STÜTZE 70 ENGETR.		