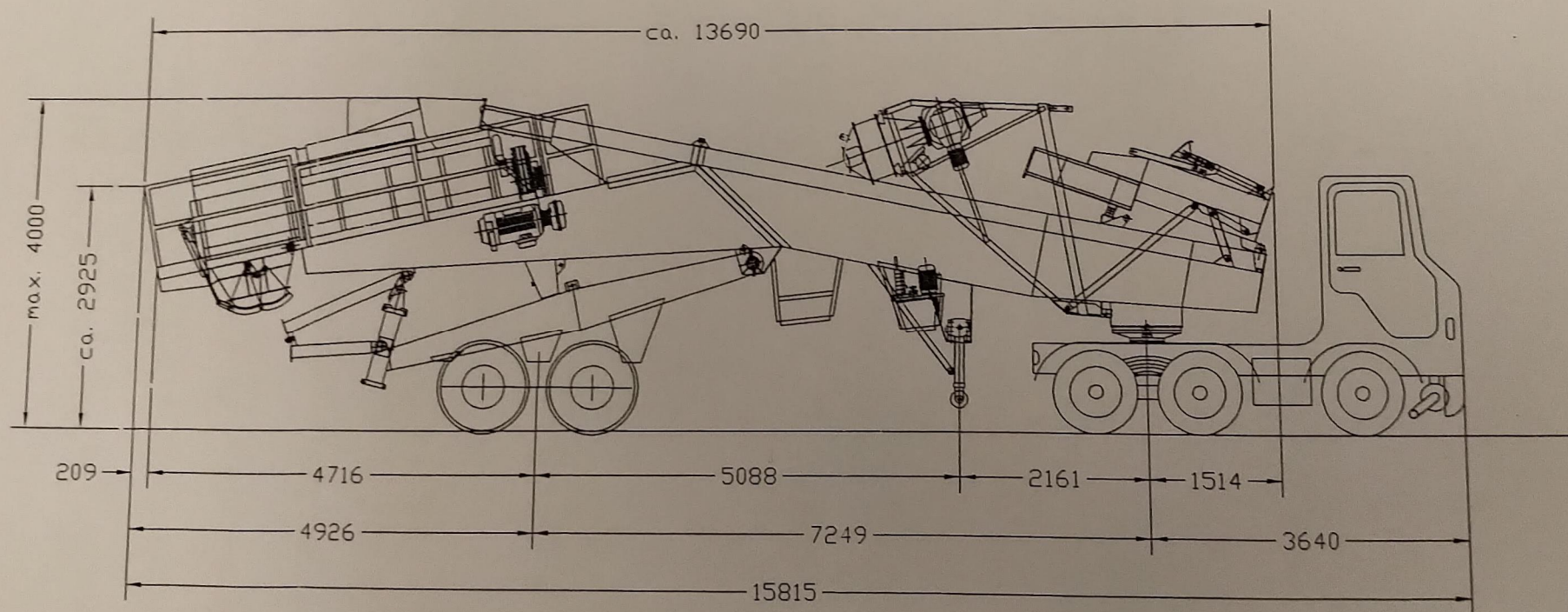


Transportmaße - GMX 60 A



6 TECHNISCHE BESCHREIBUNG DER MASCHINE

6.1 AUFBAU

GMX 60A MK IV

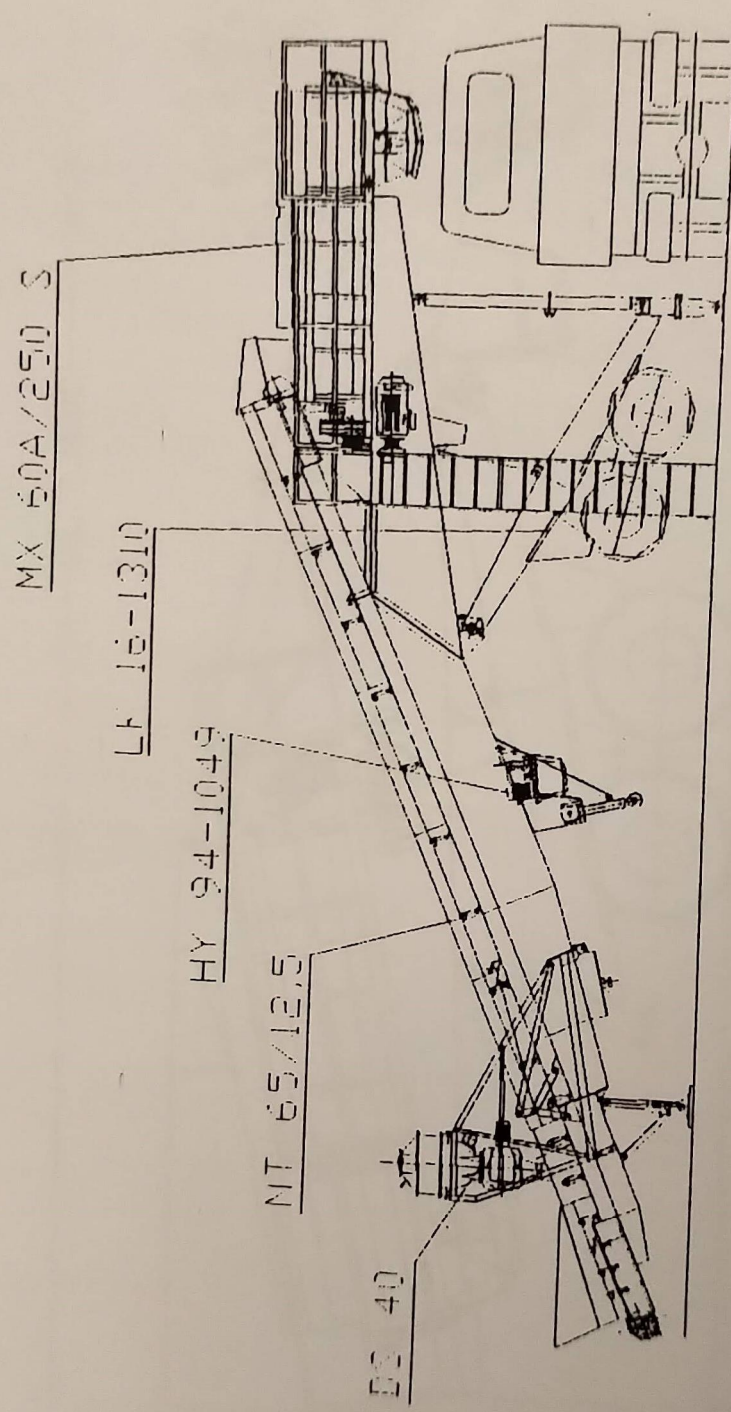


Abbildung 6.1 Aufbau GMX 60A MK IV

6 TECHNISCHE BESCHREIBUNG DER MASCHINE

6.1 ABMESSUNGEN

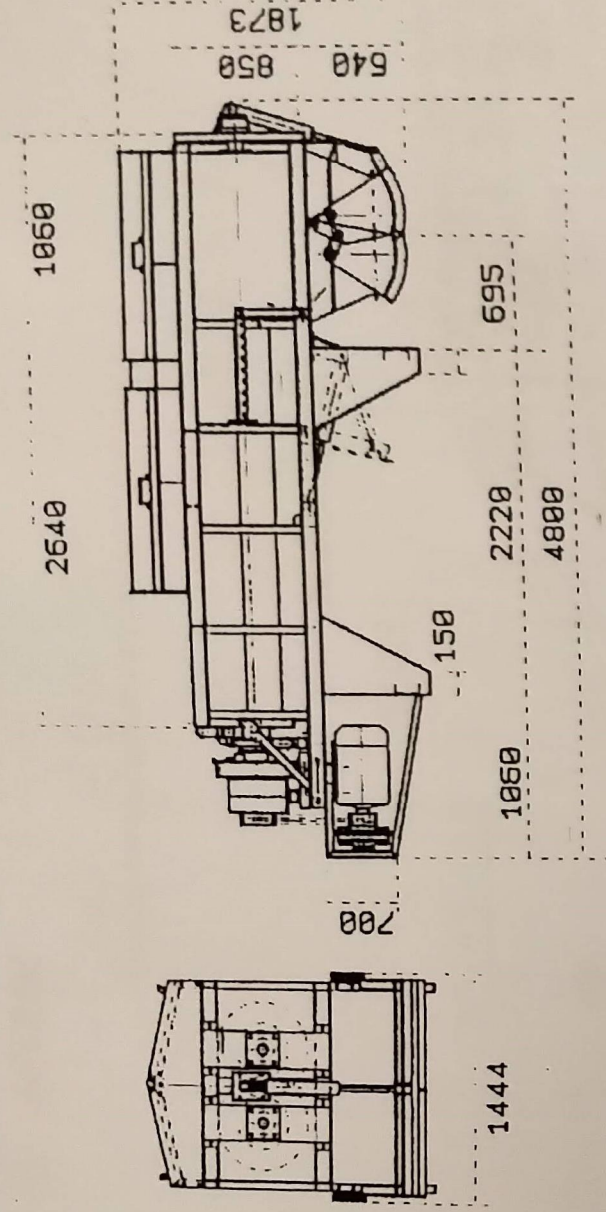


Abbildung 6.1 Abmessungen Mischer

6.2 TECHNISCHE DATEN

Länge des Mischtrogs	3700	mm
Breite	1320	mm
Rotationsdurchmesser der Schaufeln	600	mm
Anzahl der Mischerschaufeln	76	St.
Rotationsgeschwindigkeit	86	s ⁻¹
Antriebsleistung	2 x 22,5	kW
Leergewicht	ca. 2950	kg
Produktionsleistung max. ⁽¹⁾	200	t/h

ANMERKUNG

⁽¹⁾ Näherungswert, der in Abhängigkeit von den Materialeigenschaften variiert.

DIE TECHNISCHE DATEN SIND NICHT VERBINDLICH UND KÖNNEN OHNE VORHERIGE ANKÜNDIGUNG GEÄNDERT WERDEN.