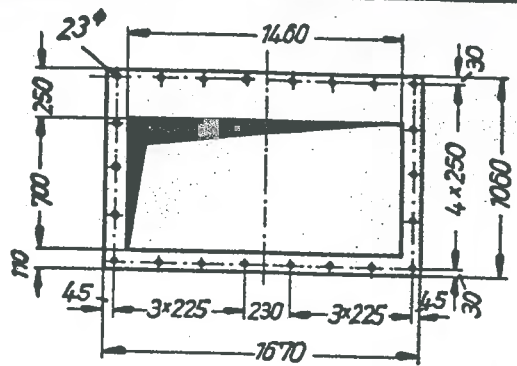
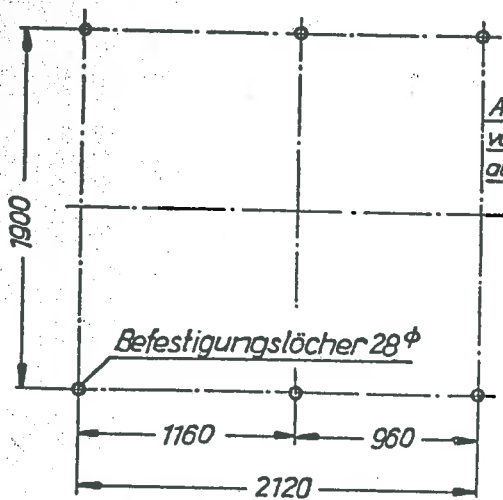
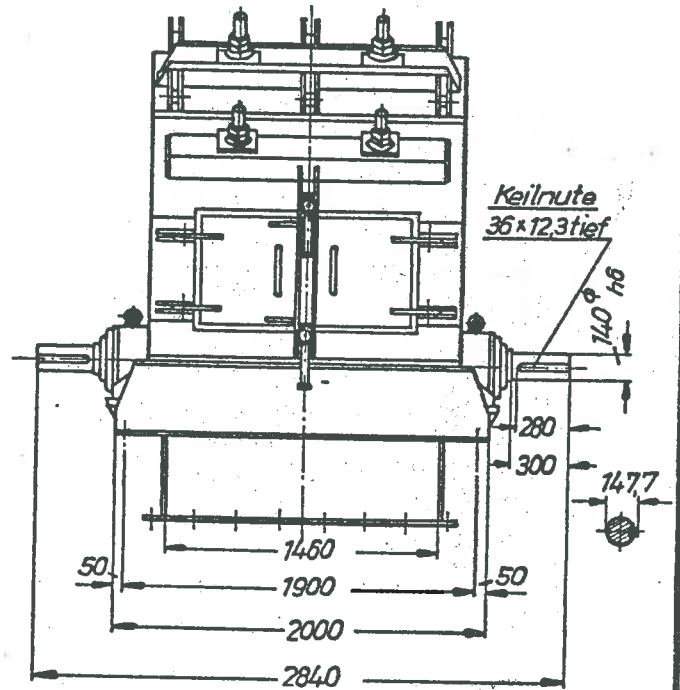
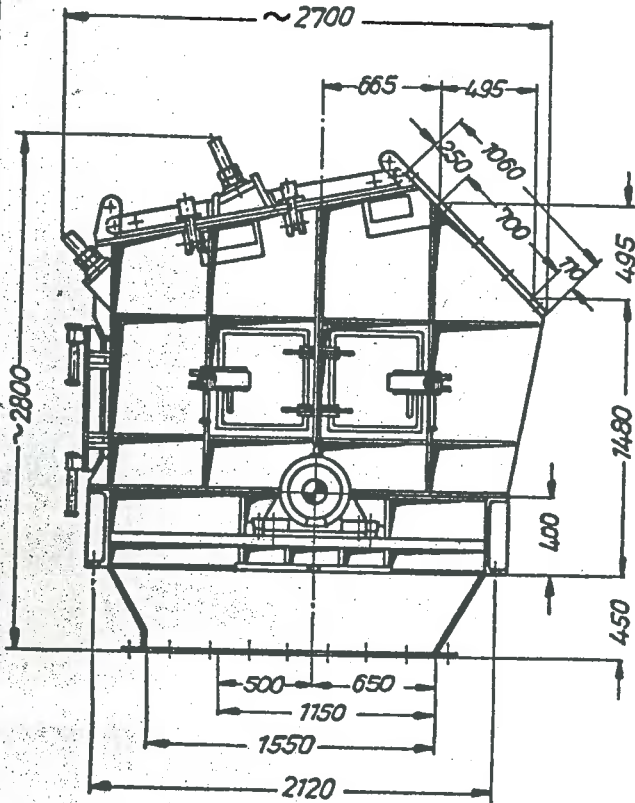


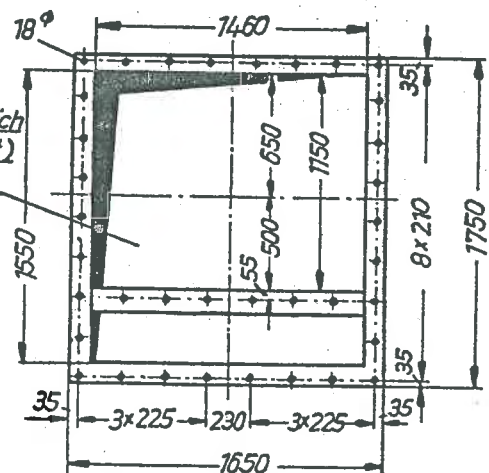
In- und ausländische Patente
angemeldet.



Einlaufflansch



Auslauföffnung veränderlich
von 1150 (bei trockenem Gut)
auf 1550 (bei feuchtem Gut.)



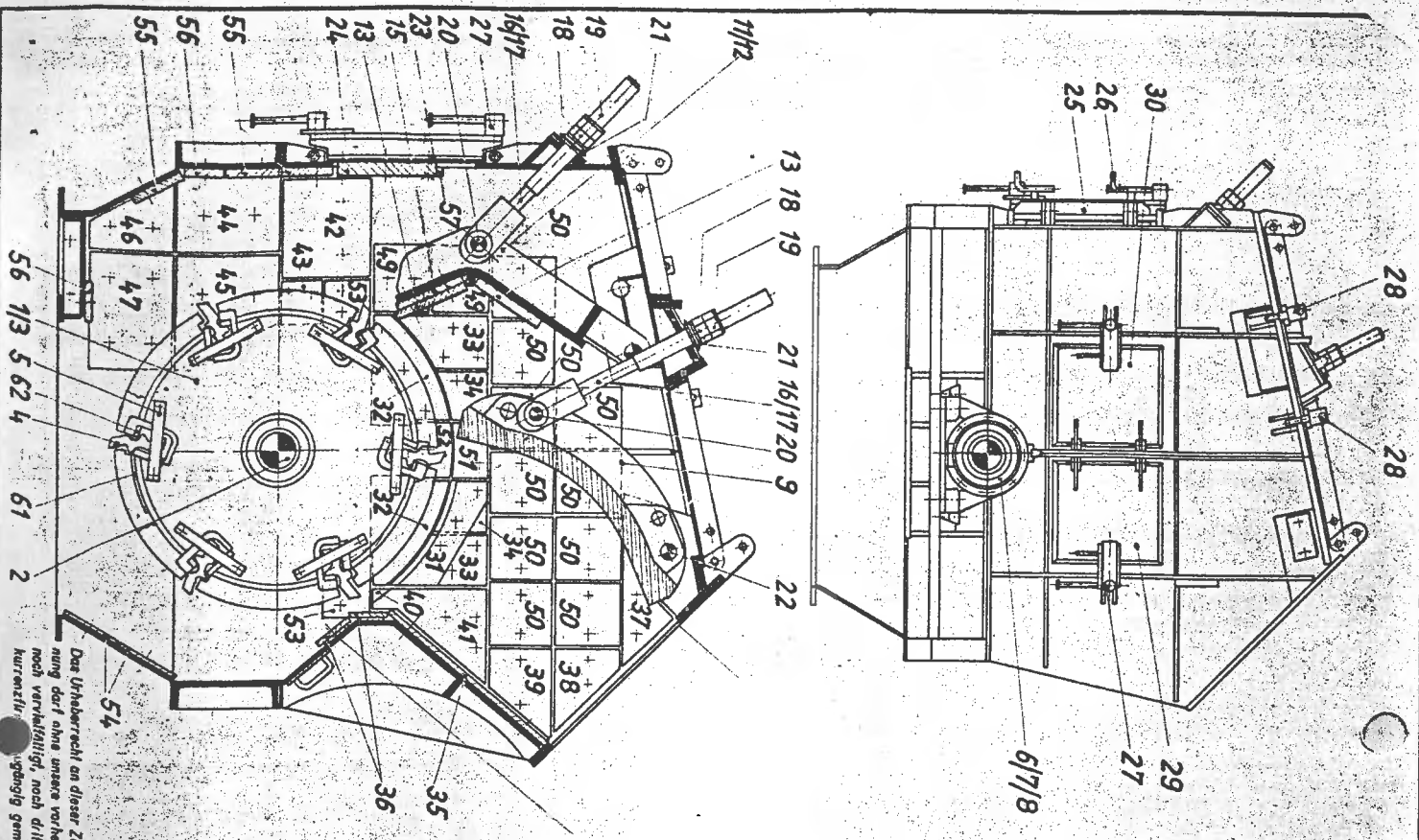
Auslaufflansch

	Datum	Name	Änderungen
Gezeichnet	29.4.59	Ni.	
Geprüft			
Gesehen			
Maßstab 1:40	HAZEMAG-Prallmühle AP4Br./s Bauart Andreas		

Folgende Teile sind auswechselbar:

Teil	Gegenstand	Stk. od. Paar / Mühle	Stk. od. Paar / Preis DM	Gew. kg	Teil	Gegenstand	Stk. od. Paar / Mühle	Stk. od. Paar / Preis DM	Gew. kg
1	Schlagwalze vollst. ohne Leisten	1	4430	40	1	Paar Schleißbleche	1/Pair	4,3	1
2	Schlagwalzenwelle	1	530	1	1	Paar Schleißbleche	1/Pair	60	1
3	Schlagwalze ohne Welle	1	3900	42	1	Paar Schleißbleche	1/Pair	4,3	1
4	Schlagleiste Mod. 756	6	130	4,3	1	Paar Schleißbleche	1/Pair	10	1
5	Haltebügel	12	4,4	4,4	1	Paar Schleißbleche	1/Pair	18	1
6	Wälzlager vollst. m. Pendelrollenl.	2	192	4,5	1	Paar Schleißbleche	1/Pair	22	1
7	Lagergehäuse	2	137	4,6	1	Paar Schleißbleche	1/Pair	10	1
8	Pendelrollenlager m. Spannhülse	2	55	4,7	1	Paar Schleißbleche	1/Pair	22	1
9	vord. Prallwerk (Monoblock)	1	1300	4,8	1	Paar Schleißbleche	1/Pair	22	1
10	hintl. Prallwerk vollst. m. Spindeln	1	875	50	2	Paar Schleißbleche	2/Pair	28	2
11	hintl. Prallwerkgestell	1	462	51	10	Paar Schleißbleche	10/Pair	30	10
12	Prallplatte	4	48	52	1	Paar Schleißbleche	1/Pair	14	1
13	Unterlage	1	60	54	2	Paar Schleißbleche	2/Pair	17	2
14	Spindel, vollst.	4	4,2	55	12	Schleißblech	12	28	12
15	Spindelstange mit Bügel	4	29	56	8	Schleißblech	8	17,5	8
16	untere Mutter m. angeschw. Schutzst.	4	2,8	57	1	Paar Schleißbleche seitl. d. Montdkl.	1/Pair	4,0	1
17	obere Mutter m. angeschw. Schutzst.	4	3,5	58	1	Kettenvorhang in der Einlaufschure	1	160	1
18	Spindelbolzen m. Scheibe u. Splint	4	4	59	32	Kette, je 720 lang	32	4,2	32
19	Tellerfeder	8	0,9	60	1	Steckachse für Kettenvorhang	1	3,6	1
20	Steckachse f. vord. Prallwerk	2	15	61	24	Satz Schutzplatten, angeschweißt (24)	24	152	24
21	Montagedoppelklappe m. Panzerung	1	263	62	2	Rufleiste	2	3	2
22	Paar Panzerung der Montdkl.	1/Pair	162	63					
23	Riegel mit 2 Knebeln	2	28						
24	Knebel	4	2,5						
25	Türverschluß	4	4,6						
26	Verschlußmutter für Deckplatten	4	3						
27	Paar vord. Schauklappen, vollst.	1/Pair	264						
28	Paar hint. Schauklappen, vollst.	1/Pair	228						
29	Paar Schleißbleche f. vord. Schaukl.	1/Pair	36						
30	Paar Schleißbleche f. Schauklappen	2/Pair	30						
31	Paar Schleißbleche f. Schauklappen	2/Pair	29						
32	Paar Schleißbleche f. Schauklappen	2/Pair	17						
33	Paar Schleißbleche f. Schauklappen	2/Pair	91						
34	Rutschblech	2	16						
35	Schutzplatte für Rutschblech	4	9						
36	Paar Schleißbleche	1/Pair	8						
37	Paar Schleißbleche	1/Pair	12						
38	Paar Schleißbleche	1/Pair							
39	Paar Schleißbleche	1/Pair							

Rd Teil 5 werden die erforderlichen Befestigungsschrauben mitgeliefert.



Das Urheberrecht an dieser Zeichnung verbleibt uns. Die Zeichnung darf ohne unsere vorherige Genehmigung weder kopiert, noch vervielfältigt, noch Dritten Personen insbesondere Kurzezeitverleiher, ohne unsere schriftliche Genehmigung gemacht werden.

Gezeichnet	Datum	Name	Änderungen
31.64		Schwering	
Gepfiff		Kornmühl	
Gesehen			
Masstab			

HAZEMAG m. b. H.

Münster i. W.

Ersatzteilübersicht der HAZEMAG-Prallmühle PP4 Br.