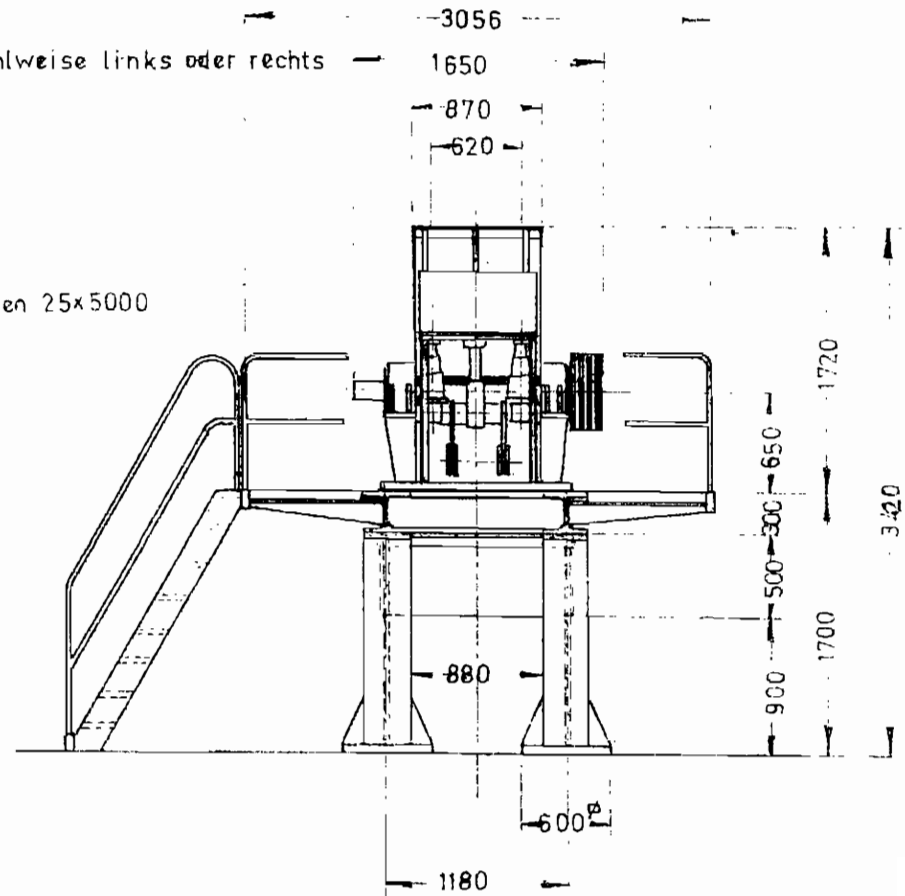


Antrieb wahlweise links oder rechts

5 Keilriemen 25x5000

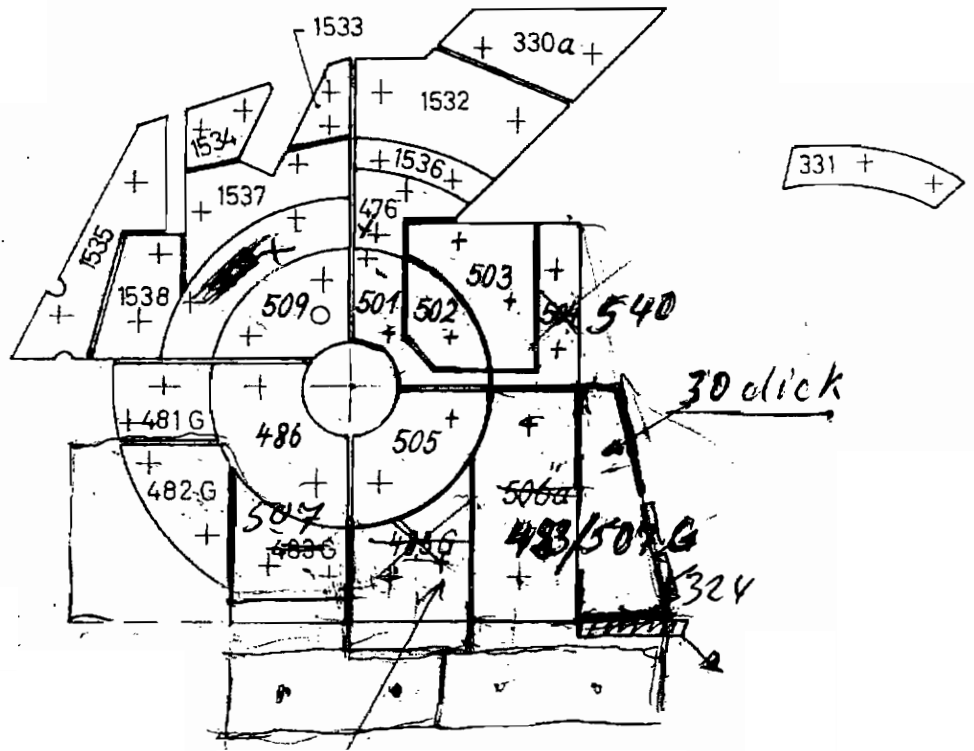


Franz Wageneder  
Deutscher - SBM - Vertrieb  
5800 Hagen/Westf.

SBM  
Typ PMM 10/6/4  
mit 1 Internotall

HA 158 A

Maßstab Ersatz für



Nr.	Benennung	Stück	Gew.	Nr.	Benennung	Stück	Gew.
330a	Seitenpanzer		13,5	486	Seitenpanzer		14,0
331	Streusegment	50 X	16,5	1532			37,-
331	Streusegment	30	10,0	1533			8,-
501			9,0	1534			10,-
476			9,5	1535			29,-
502	Tür		17,5	1536			7,-
503	Tür		3,0	1537			18,-
504			11,0	1538			14,-
505			6,5	1539	Seitenpanzer		19,-
481 G			13,0	509	"		5,7
482 G	Tür		18,0				
483 G			14,0		Spez. Schrauben M 16	1+3	
484			33,0				
506.a	Seitenpanzer		14,0				

ERSATZTEILLISTE

SBM Typ 10 / 6 / 4(3)Exp.  
Sonderbauform  
Seitenpanzerung

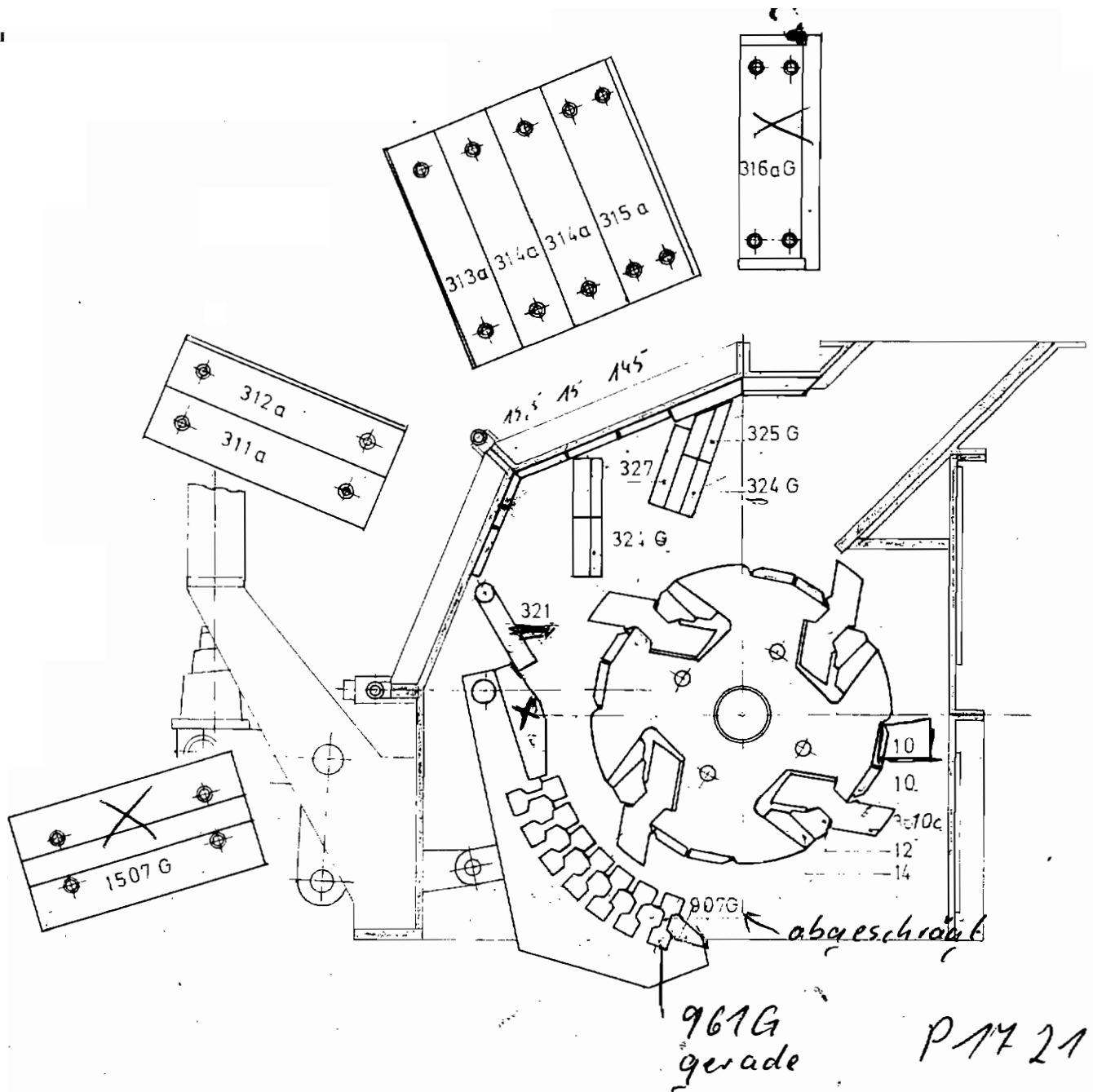
HA 194 A

BLATT 4

Ersetzt Bl. 2

## 1.8 Werkzeugschrankinhalt

1 Stück	gekröpfter Ringschlüssel	17/19 ✓	
2 Stück	gekröpfte "	30/36	f
1 Stück	15 Grad gebogener Ringschlüssel	30/32 ✓	
1 Stück	Freilaufknarre 1" Stahlwille Nr. 883	-	
1 Stück	Einsatz-SW 55 (Stecknuß)	f	
1 Stück	" 46	" ✓	(24)
1 Stück	" 36	" ✓	
1 Stück	Verbindungsstück 400 lang	✓	
1 Stück	" für Nuß SW 36	✓	
1 Stück	Beißzange	f	
1 Stück	Seegeringzange 220 mm	f	
1 Stück	Meißel 300 lang	✓	
1 Stück	Hammer 1500 g	✓	
1 Stück	Durchschlag 8 mm	✓	
1 Stück	Handhebel fettpresse Gr. II	✓	
	58 x 300 mit Stahlgliederschlauch	✓	
1 Stück	Rotor-Sicherungsrohr	f	
1 Stück	Sicherungsrohr	f	
1 Stück	Dorn	f	



P 17 21

Nr.	Benennung	Stück	Gew.	Schrb.	Nr.	Benennung	Stück	Gew.	Schrb.
311a	Deckelpanzer	1	14.0	M16x40	907 G	Schwenkbalkenleiste	7	54.0	
312 a		1	14.0						
313 a		1	12.5		10	Rotorschutzplatte	8	14.4	M20x78
314 a		2	12.5		12	Futterstück	4	23.9	
315 a		1	35.0		14	Rotorkeil	4	27.9	M30x90
316 aG		1	53.0	M16x85	310c	Schrägstützschlagleiste	4	80.0	
321	Materialbremse	1	79.0		1507 G	Mahlplatte	1	120.0	M24x85
324 G	Prallplatte	3	78.0						
325 G		1	80.0						
327	Stützplatte	1	77.0						

ERSATZTEILLISTE

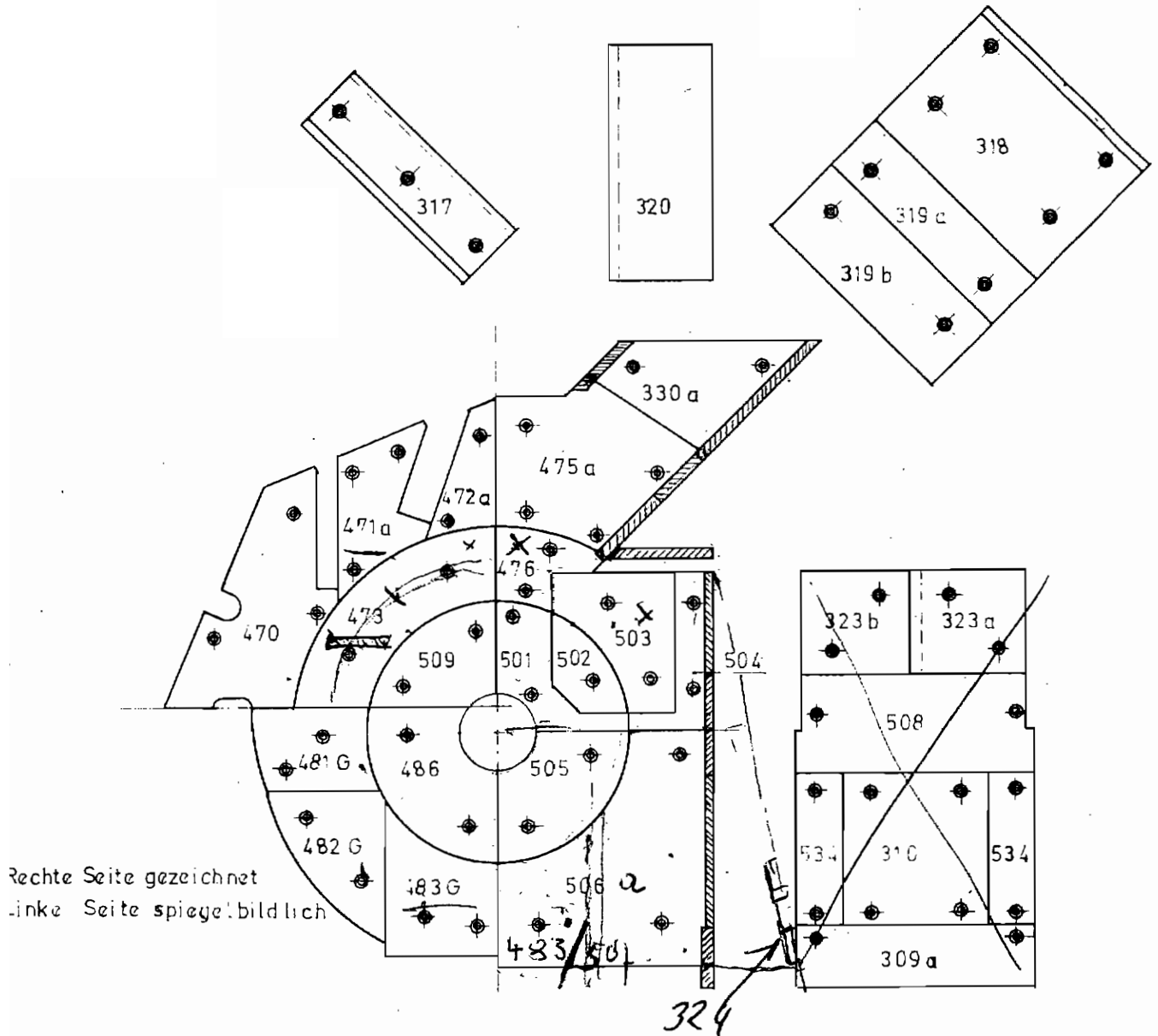
SBM TYPE 10/6/4 Exp. Sonderbauform

HA 415

Franz Wageneder  
Deutscher SBM-Vertrieb  
5800 Hagen / Westf.

Rotorteile, Schwenkbalkenteile, Prall- u. Stütz-  
platten, Deckelpanzer

Blatt : 1



Nr.	Benennung	Stück	Gew	Schrb.	Nr.	Benennung	Stück	Gew	Schrb.
317	Einlaufpanzer	1	25.5	M16 65	471 a	Seitenpanzer	2	164	M16 65
318	"	1	62.5	"	472 a	"	2	11.0	"
319 a	"	1	25.0	"	473	"	2	31.0	"
319 b	"	1	36.0	"	476	"	2	9.5	"
320	Einschubplatte	1	42.0	—	482 G	"	2	18.7	"
309 a	Stirnpanzer	50 dick	1	"	486	" 15 dick	2	14.0	"
310	"	1	36.0	"	475	"	2	29.5	"
323 a	"	1	23.0	"	501	" 15 dick	2	8.0	"
323 b	"	1	23.0	"	502	"	2	3.5	"
508	"	1	46.0	"	503	"	2	9.5	"
534	"	2	11.0	"	504	"	2	12.0	"
					505	" 15 dick	2	12.0	"
					506	"	2	32.0	"
330 a	Einlauf-Seitenpanzer	2	13.5	"	483 G	"	2	19.0	"
471 a	"	2	49.5	"	509	"	2	9.3	"
					481 G	"	2	12.5	"

ERSATZTEILLISTE

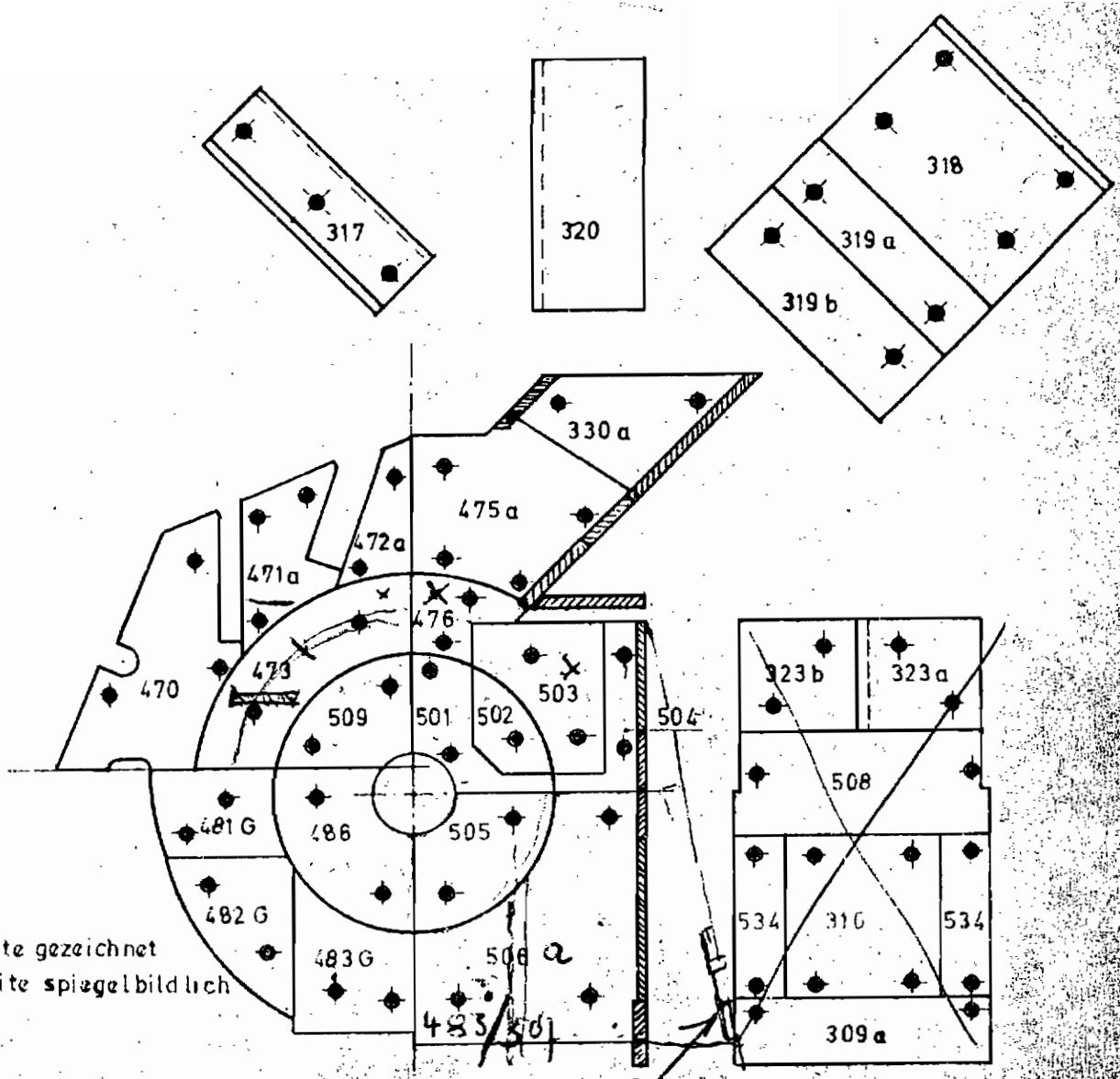
SBM TYPE 10/6/4. Exp. Sonderbauform

Seitenpanzer, Einlaufpanzer, Stirnpanzer

Franz Wagneder  
Deutscher SBM  
5800 Hagen, Westf.

HA 415

Blatt: 2



Rechte Seite gezeichnet  
 Linke Seite spiegelbildlich

Nr.	Benennung	Stück	Gew.	Schrb.	Nr.	Benennung	Stück	Gew.	Schrb.
317	Einlaufpanzer	1	25,5	M16 6 5	471 a	Seitenpanzer	2	16,4	M16 6 5
	"	1	62,5	"	472 a	"	2	21,0	"
319 a	"	1	25,0	"	473	"	2	21,0	"
319 b	"	1	36,0	"	476	"	2	9,5	"
320	Einschubplatte	1	42,0	"	482 G	"	2	18,7	"
					486	" 15 dick	2	14,0	"
309 a	Stirnpanzer 50 dick	1		"	470	"	2	26,5	"
310	"	1	36,0	"	501	" 15 dick	2	8,0	"
323 a	"	1	23,0	"	502	" "	2	3,5	"
323 b	"	1	23,0	"	503	"	2	19,5	"
500	"	1	46,0	"	504	"	2	12,0	"
534	"	2	11,0	"	505	" 15 dick	2	12,0	"
					506	" "	2	32,0	"
330 a	Einlauf-Seitenpanzer	2	13,5	"	483 G	"	2	19,0	"
475 a	"	2	49,5	"	509	"	2	9,3	"
					481 G	"	2	13,5	"

ERSATZTEILLISTE

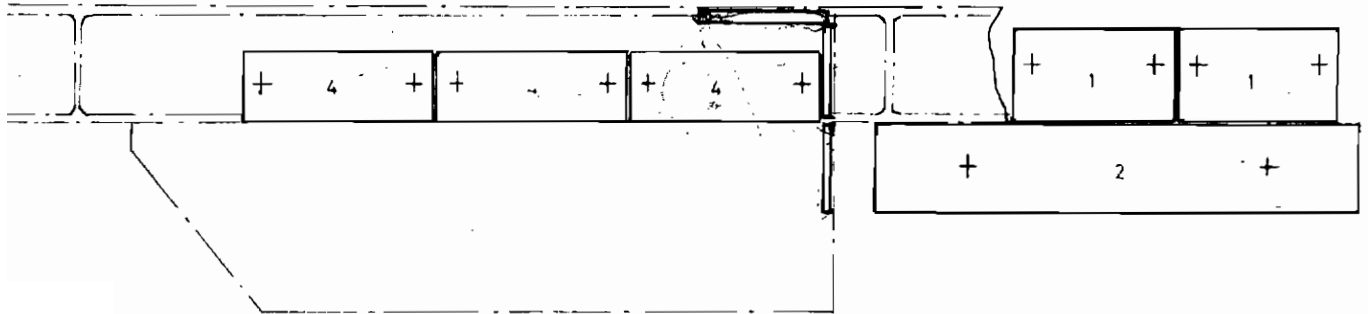
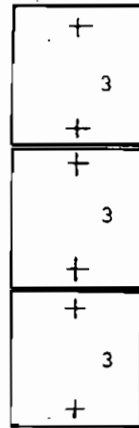
SBM TYPE 10/6/4. Exp. Sonderbauform

Seitenpanzer, Einlaufpanzer, Stirnpanzer

HA 415

Blatt 2

Franz Wageneder  
 Deutscher SBM-Verein  
 5800 Hagen / Westf.



T.Nr.	Benennung	Stück	Gew.	Schrauben						
				Stück	Abm.					
1	Auslaufpanzer	2	12,5	4	16x30DIN					
2	"	1	37	2	16x30DIN					
3	"	3	31	6	16x65					
4	"	6	10,5	12	16x30DIN					

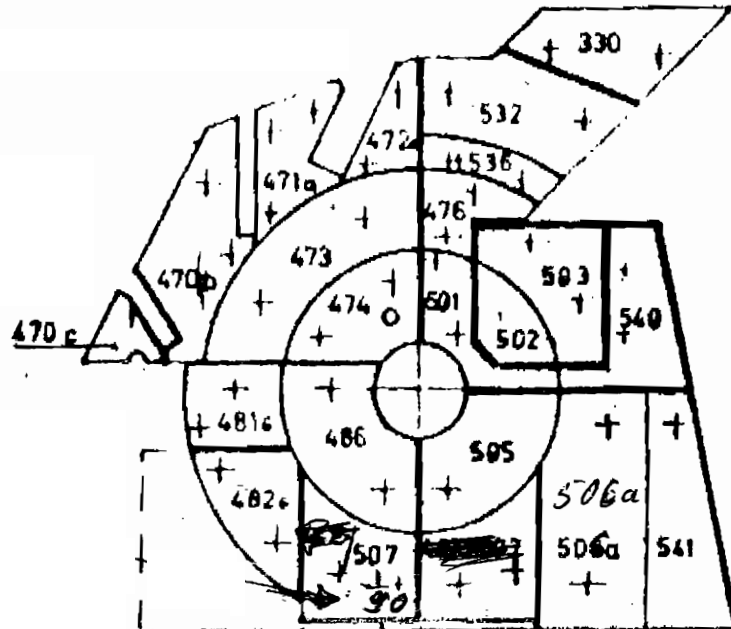
ERSATZTEILLISTE

SBM Type PMM 10/6/4

Rahmen- und Auslaufpanzer

Blatt. 7.1

HA 194



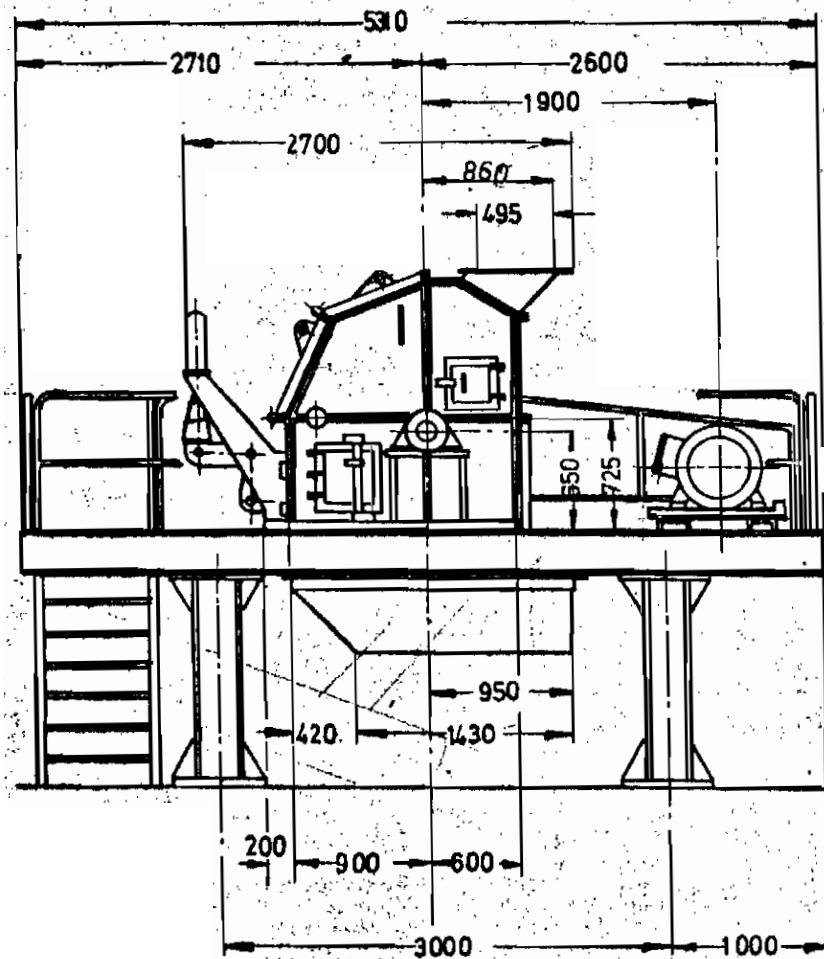
Nr.	Benennung	Stück	Gew.	Nr.	Benennung	Stück	Gew.
470	Seitenpanzer		1,5	481 G	Seitenpanzer		3,0
471	Strausegment 50		16,5	482 G	Tür		18,0
472	Strausegment 2Y 30		11,0	483/507			30,0
473	Seitenpanzer 22 mm		11,0	506 a			15,0
474			15,0	505			14,0
476			1,0	486			16,0
477			3,5	541			28,5
478			9,0				
479			4,25	532			1,0
480			9,5	470 c			
481	Tür		17,5				
482	Tür		3,0				
483			11,0				
484	Seitenpanzer		6,5				

Wagners Waggonbau  
 Deutsche - SBM - V. GmbH  
 8800 Hagen/Weest.

ERSATZTEILLISTE  
**SBM Typ 10/6/4**

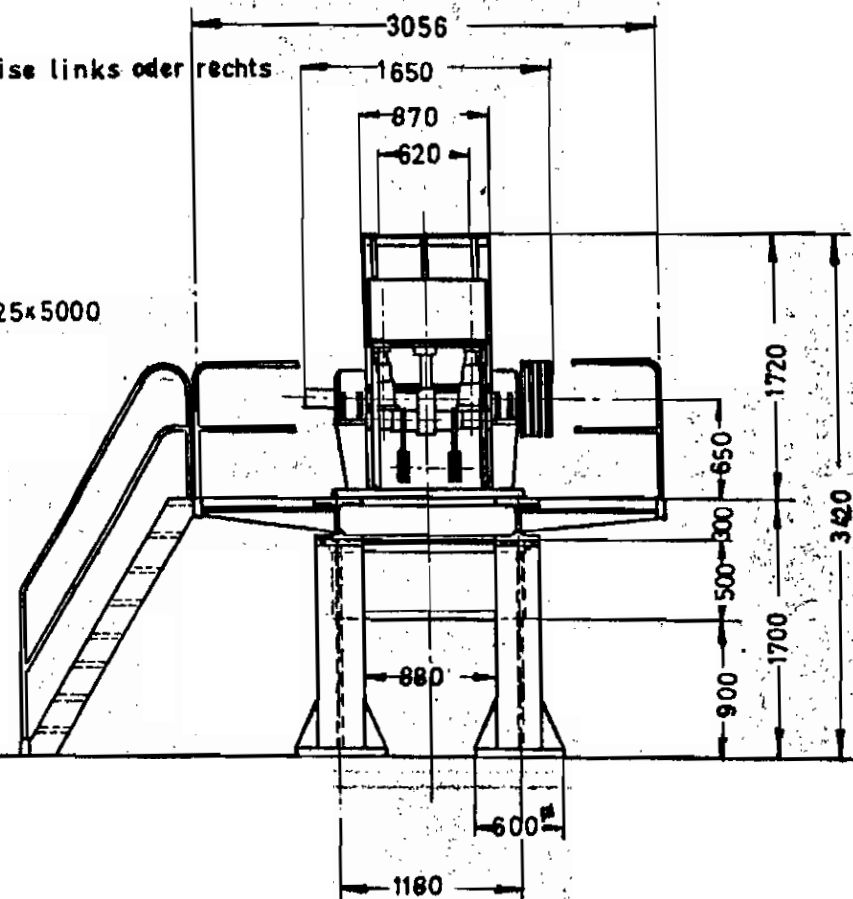
HA 194  
 BLATT 2





Antrieb wahlweise links oder rechts

5 Keilriemen 25x5000



Deutscher - SBM - Vertrieb  
Hans-Wagenpeter GmbH  
Eisenengelsstr. 10  
4800 Hamm

**SBM**  
**Typ PMM 10/6/4**  
**mit Untergestell**

**HA 158 A**

Maßstab 1:50  
Ersatz für:  
gezeichnet: