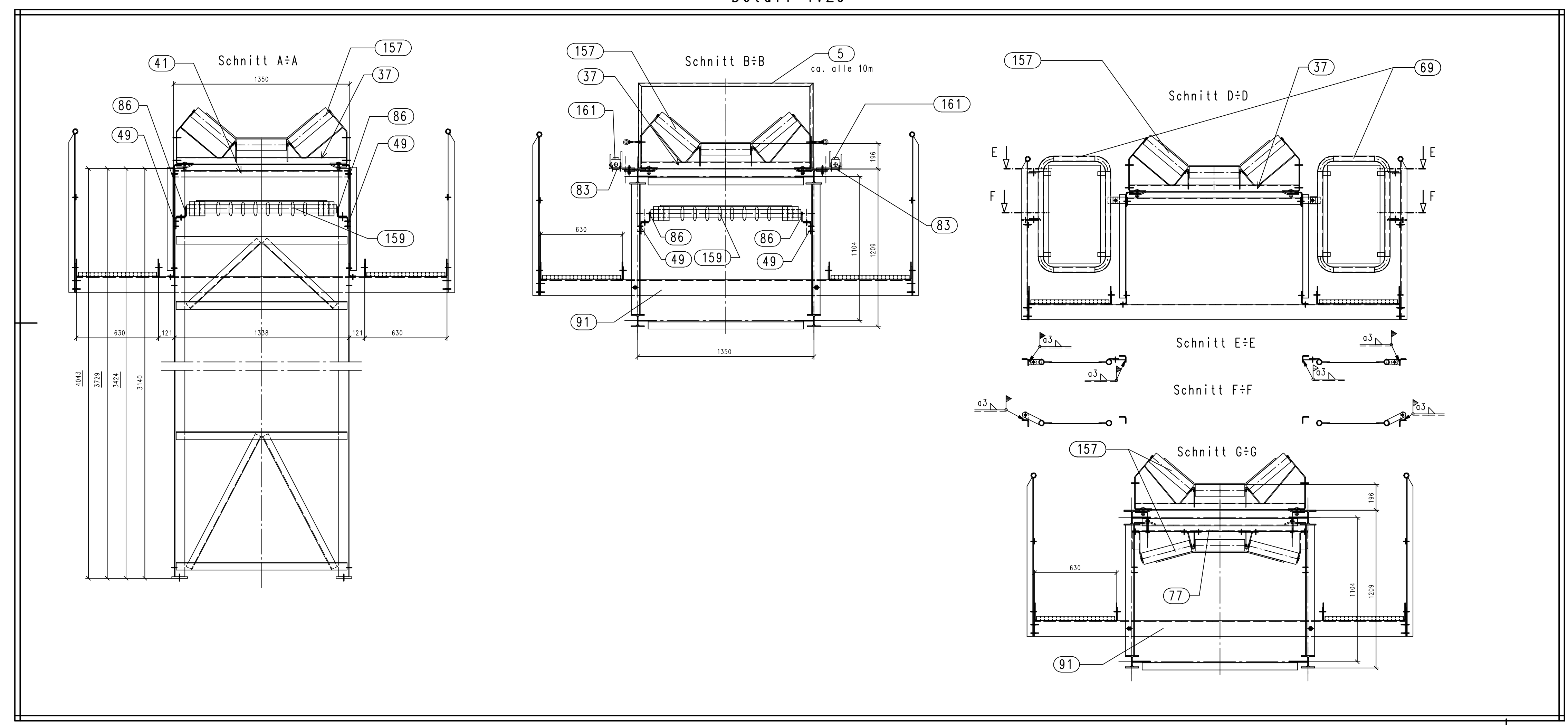
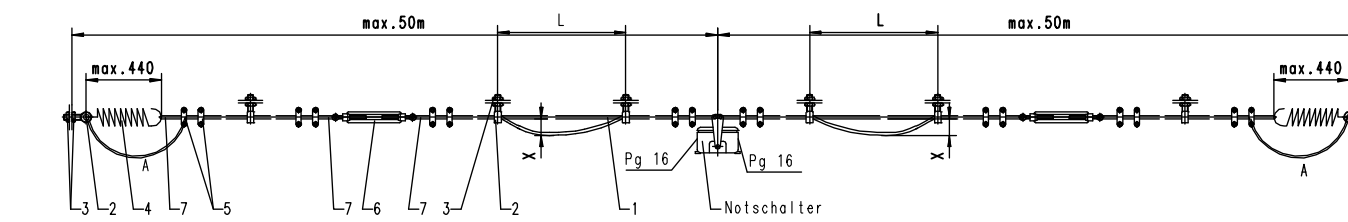


Detail 1:20



Seilzugnotschalter PRS001
Montagehinweise



Wdh.: X = Schelle mit 50mm (bei 1-tkg)
L = 200mm (bei 2-tkg)
A = Montageart (siehe Zeichnung)
Zuglasten zu ermitteln, Abh. von Druck oder Ausweichen der Seile, der Steigwerke und des Motorschalters

Für den Drehmomentschalter sollte beachtet werden:
1. Verschraubung P1 in gleicher Schrittlänge verwenden und mit 1,5-facher Sicherung gegen den Gehäuse abdichten. Die von ausseren Seilen (z.B. von der Seilwinde) verursachte Drehmomente sind zu berücksichtigen. Nicht benutzte Einlötlöcher mit einem geeigneten Material verschließen. Flexible Leitungen erhalten

Abnehmbarerweise 1,5mm einstellbar (siehe Zeichnung). Die Seile müssen unter der Klammerringel der Seilwinde gespannt sein. Die Seile müssen die gleiche Länge haben. Die Seile müssen die gleiche Länge haben. Die Seile müssen die gleiche Länge haben.

Zusatz: Doppel in Klammerringel mit Seilen und 2 Seilklammern versehen (1 Klammerringel hinter der Klammerringel). Montageart der Zuglasten beachten! Vorspannen der Feder mit Hilfe der Spannschrauben zu realisieren. Abh. der Hebel des Schalters möglich sein.

Hersteller		Anlagenkennzeichen		Auftragsnummer		Maßstab: 1:100		Gewicht: siehe STL	
Drehmomentschlüssel		1000		1000		1000		1000	
Norm	Art	Norm	Art	Norm	Art	Norm	Art	Norm	Art

Teil 4 von 6

Projekt