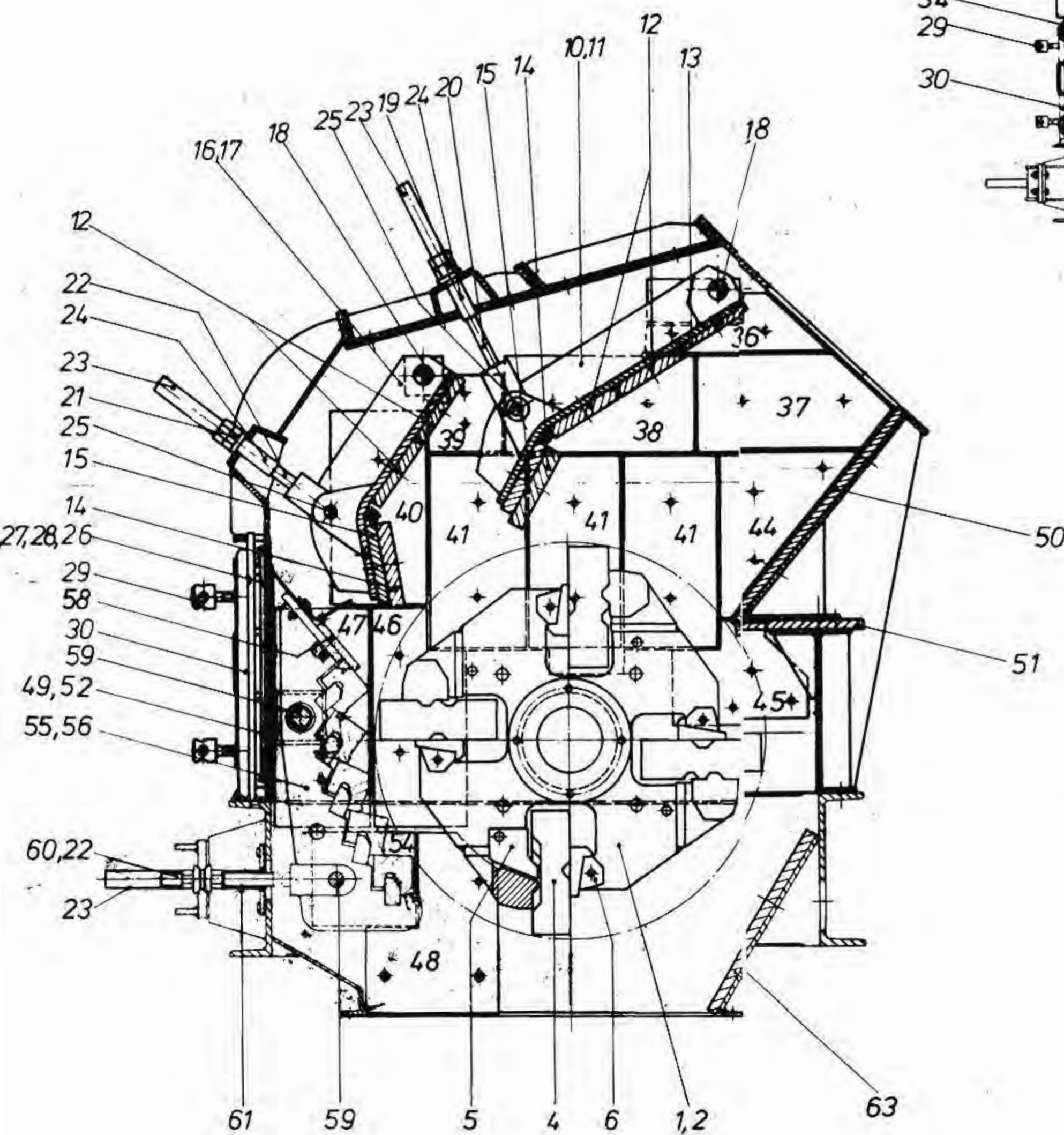
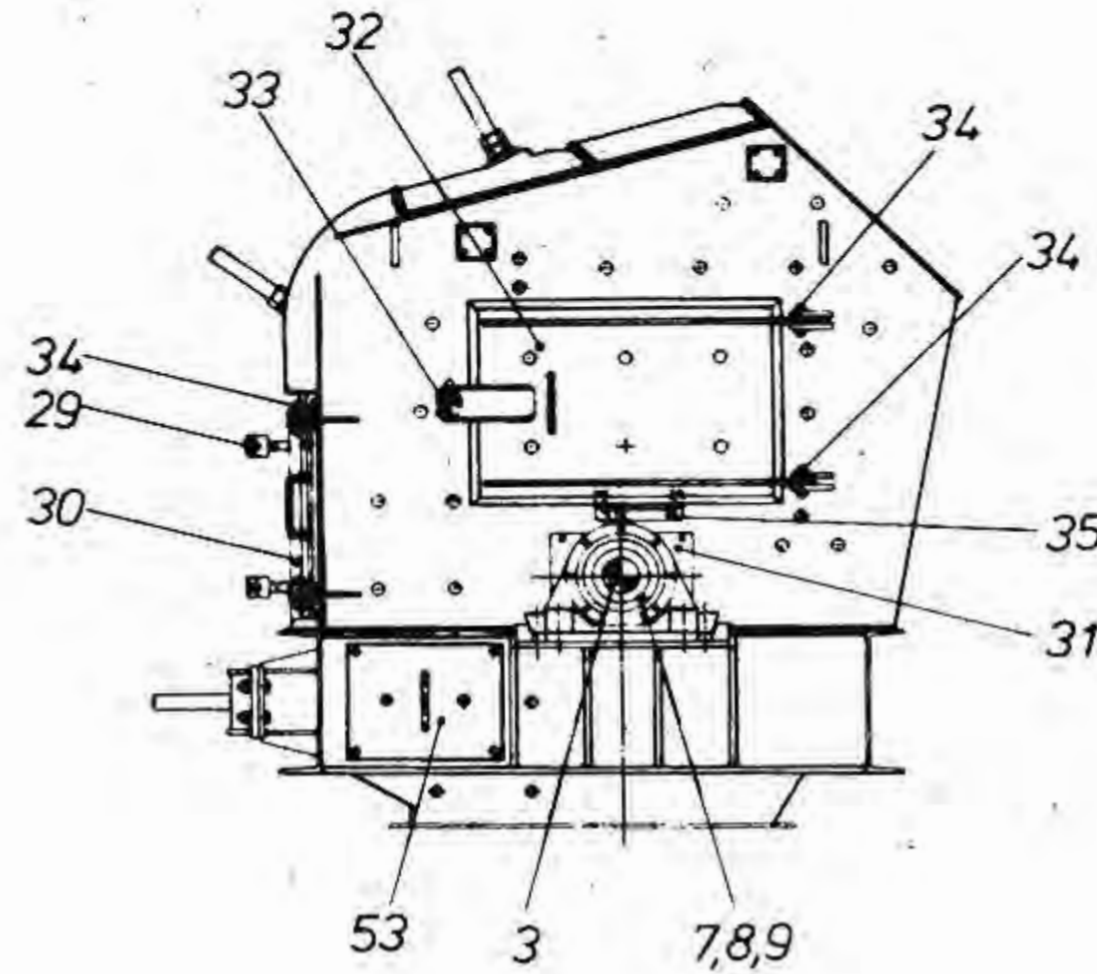


SPLITT- UND BOHNERWERK  
 HAMELSPRINGE  
 BERNEBURG GMBH & CO KG  
 AM MATTENBERG - TEL. 05043 / 25 98  
 3252 BAD MÜNSTER

Folgende Teile sind auswechselbar:

Teil Nr.	Gegenstand	Stück oder Paar	Stück oder Paar	
			Preis	Gewicht
1	Schlagwalze kompl. ohne Schlagleisten	1	1737	
2	Schlagwalze ohne Welle	1	1380	
3	Schlagwalzenwelle	1	387	
4	Schlagleiste	8	146	
5	Riegel mit Bolzen und Splint	8	2,5	
6	Vorderes Haltestück mit Spannhülse	16	4	
7	Wälzlager vollst.	2	89	
8	Lagergehäuse	2	70	
9	Pendelrollenlager mit Spannhülse	2	19	
10	Prallwerk kompl. mit Steckachse vorne	1	631	
11	Prallwerksgestell	1	298	
12	Prallplatte	8	32	
13	Prallplatte	2	16	
14	Prallplatte	4	36	
15	Unterlage	2	64	
16	Prallwerk kompl. mit Steckachse hinten	1	546	
17	Prallwerksgestell	1	247	
18	Steckachse	4	5,4	
19	Spindel kompl. vorne	2	10	
20	Spindelstange	2	6,7	
21	Spindel kompl. hinten	2	9	
22	Spindelstange	4	5,9	
23	Spindelschutzkappe	6	0,9	
24	Spindelschutzhülse	4	0,6	
25	Bolzen mit Scheibe und Splint	4	1,3	
26	Schauklappe zur Rückwand kompl.	1	213	
27	Große Schauklappe ohne Schleißblech	1	72	
28	Kleine Schauklappe ohne Schleißblech	1	35	
29	Knebel	2	1,2	
30	Riegel	1	11	
31	Wellendichtung	2	12	
32	Schauklappe zur Seitenwand kompl.	2	178	
33	Verschlußmutter	2	2,5	
34	Bolzen mit Scheibe und Splint für Schauklappen	8	0,8	
35	Schauklappenöffnung	2	2	
36	Schleißblech	2	10	
37	Schleißblech	2	27	
38	Schleißblech	2	29	
39	Schleißblech	2	9	
40	Schleißblech	2	29	
41	Schleißblech	6	29	
42				
43				
44	Schleißblech	2	18,3	
45	Schleißblech	2	16	
46	Schleißblech	2	31	
47	Schleißblech	2	39,7	
48	Schleißbleche	2	26	
49	Schleißblech	2	40	
50	Schleißblech	3	49	
51	Schleißblech	1	84	
52	Schleißblech	1	31	
53	Klappe kompl. zum Unterteil mit Schleißblech	2	40	
54	Schleißblech	2	15	
55	Mahlbahn kompl.	1	795	
56	Mahlbahngestell	1	343	
57	Mahlböden	10	38	
58	Flansch	1	315	
59	Achse	1	23	
60	Spindel kompl. zur Mahlbahn	2	12	
61	Schutzhülse	2	0,9	
62	Bolzen mit Achshalter	2	2,9	
63	Paar Schleißbleche	1 Paar	170	
64				



Sämtliche Ersatzteile werden mit den dazugehörigen Befestigungsschrauben geliefert!

Das Urheberrecht an dieser Zeichnung verbleibt uns. Die Zeichnung darf ohne unsere vorherige Genehmigung weder kopiert noch vervielfältigt, noch Dritten Personen insbesondere Konkurrenzfirmen zugänglich gemacht werden.		Anderung		Tag	Name	 <b>HAZEMAG</b> Dr. E. Andreas KG D-44 Münster (Westfalen)
Tag	Name	Maßstab		Ersatz Nr.		
gez.	4.9.85	Schultz		Ersatz aus		272 2 10 122 230
gebr.				Ersatz durch		
normgest.				A.Nr.		272
Maßstab: 1:1 1. spanende Fertigung nach DIN 7508 2. geschweißte Fertigung nach DIN 8570 B1						<b>Ersatzteilübersicht</b> <b>HAZEMAG Prallmühle</b> <b>AP-SM 1013</b> <b>TO 131 344</b>