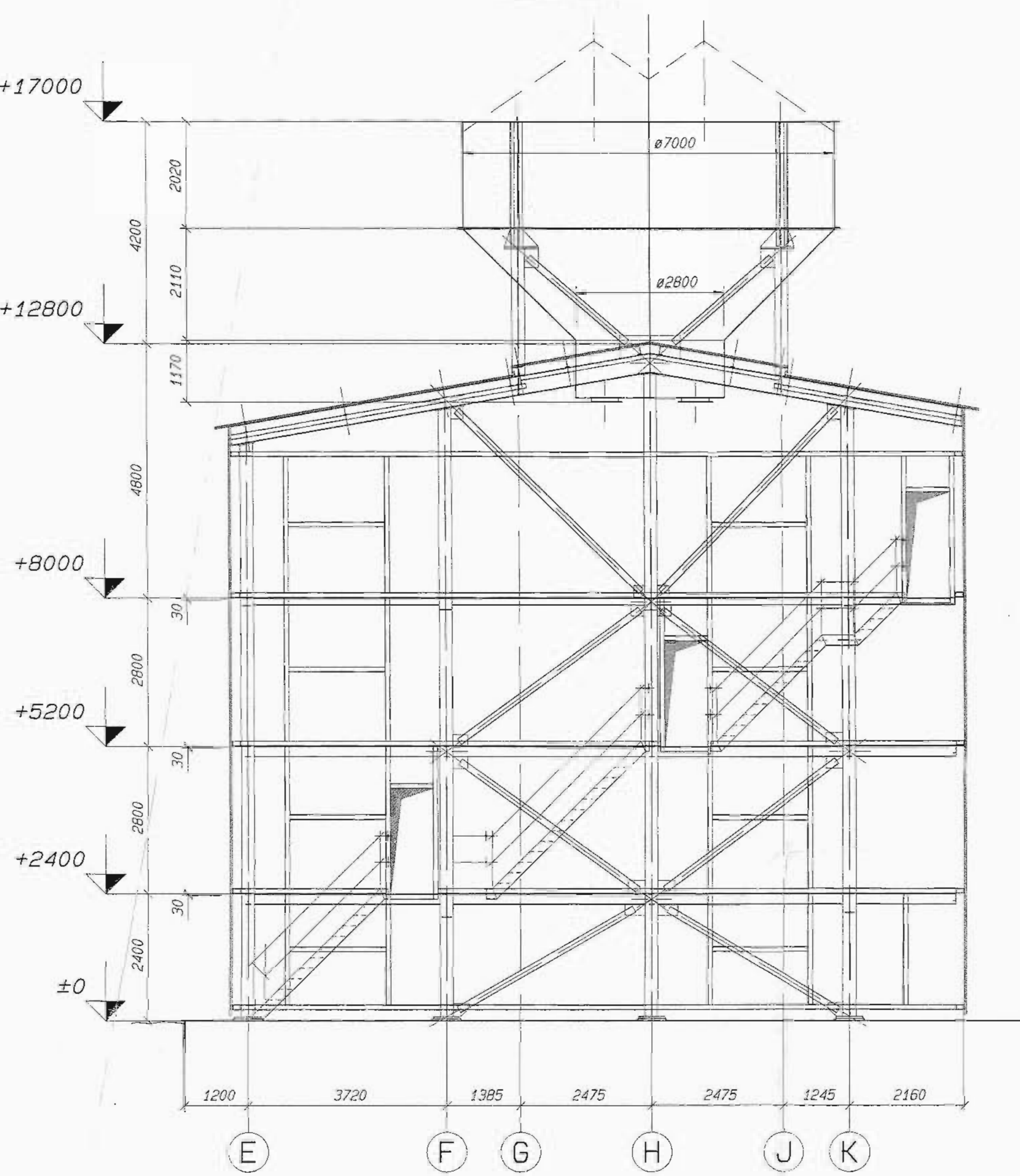
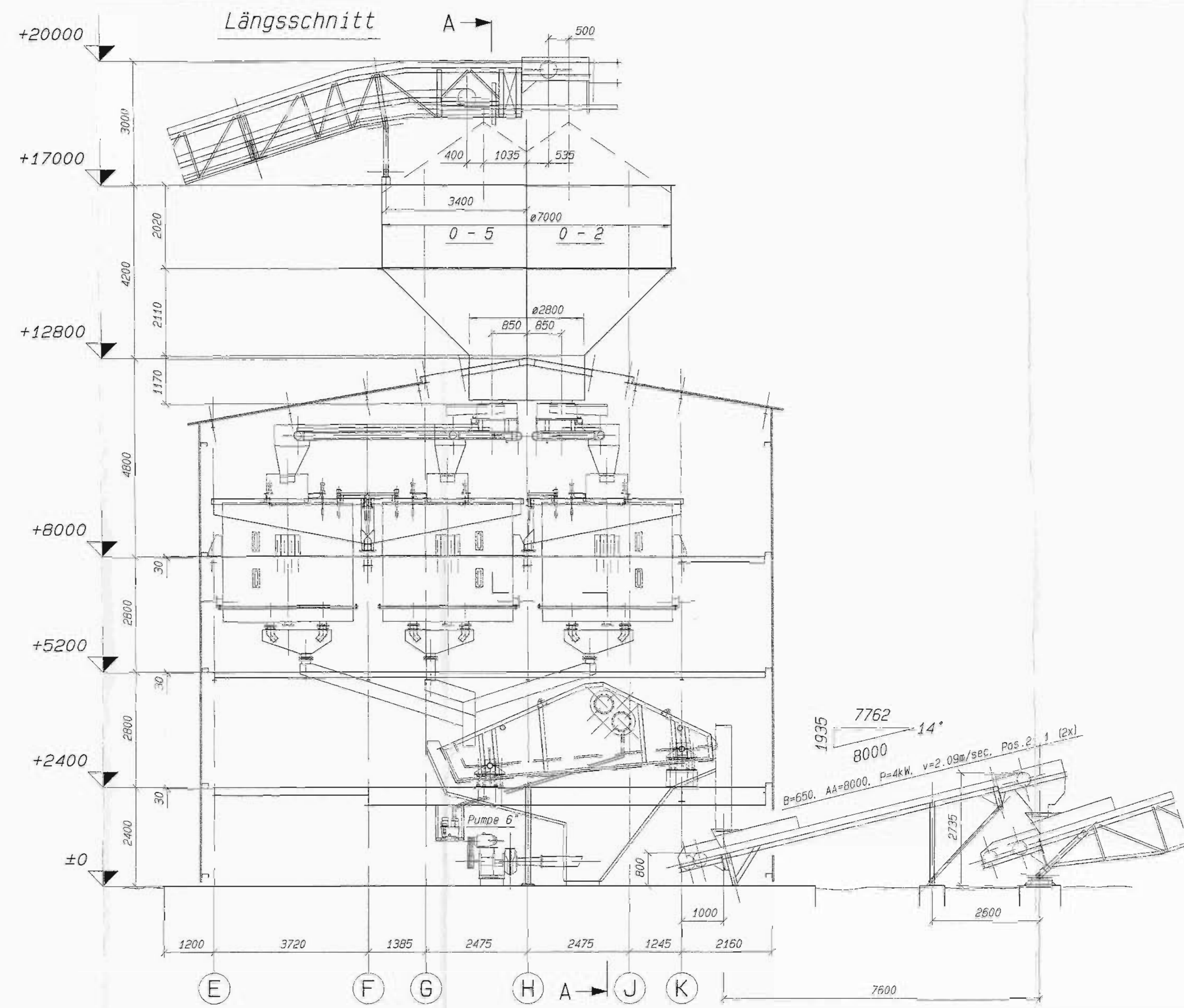


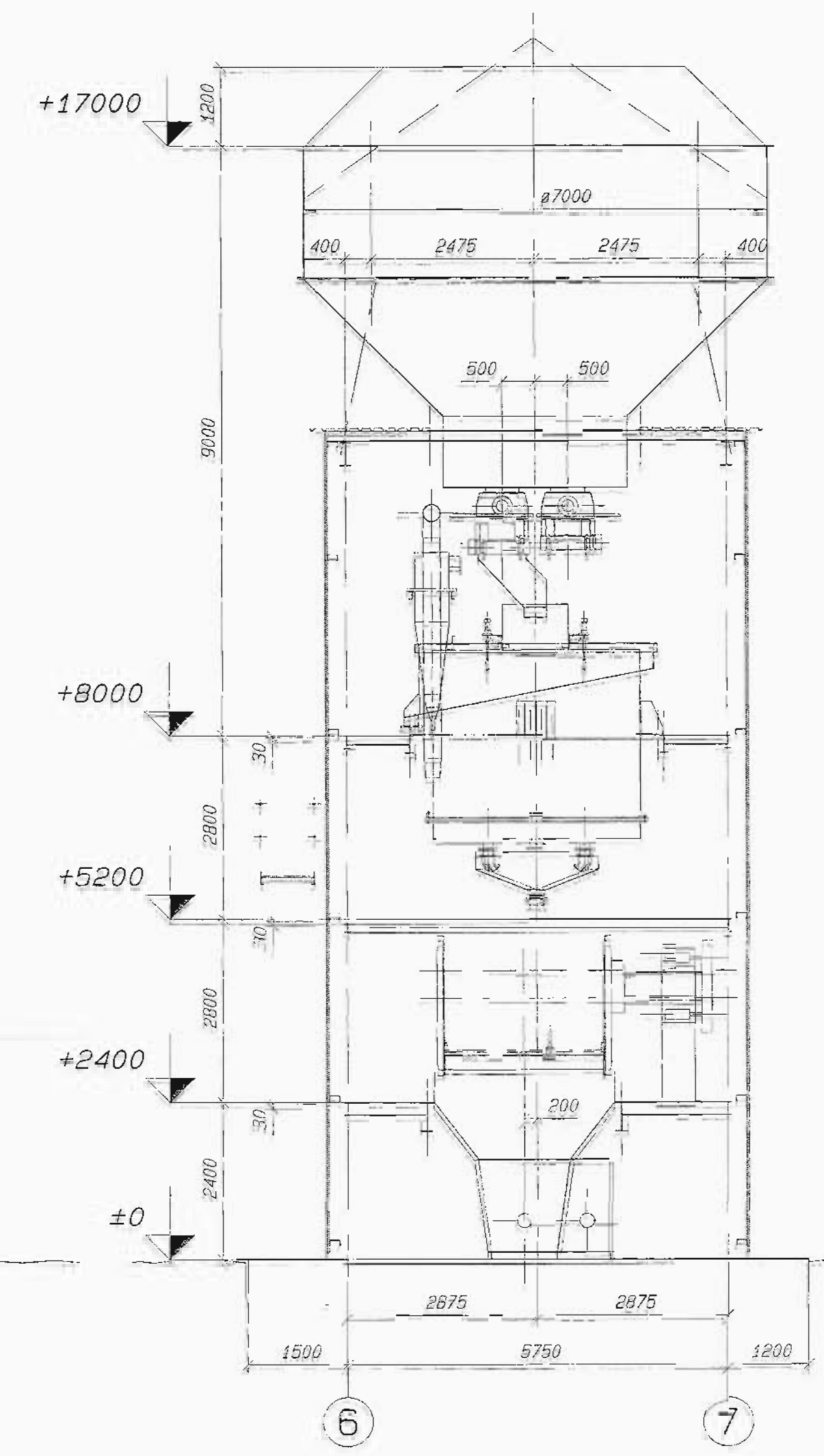
Wand Reihe 6



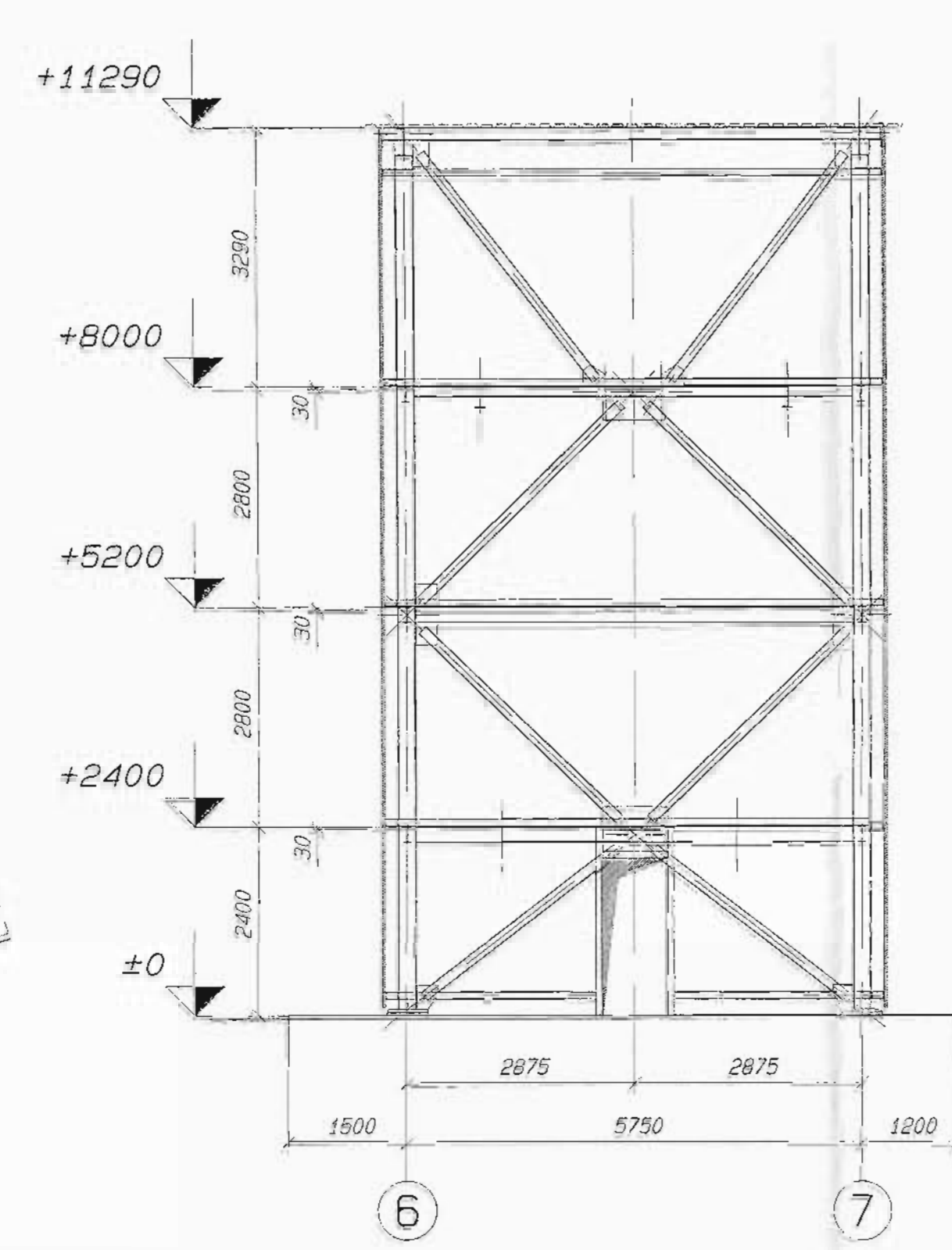
Längsschnitt A-A



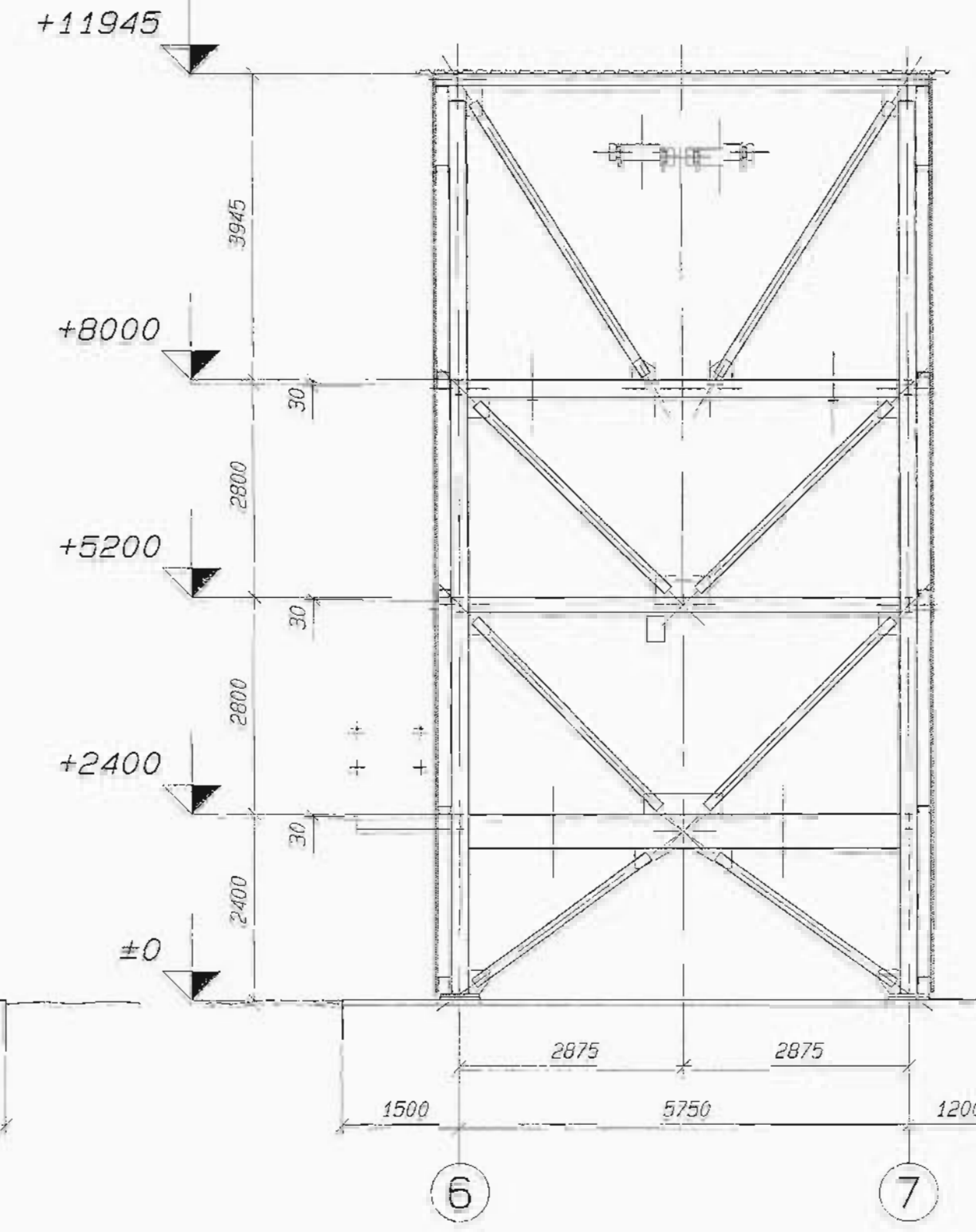
Schnitt A-A



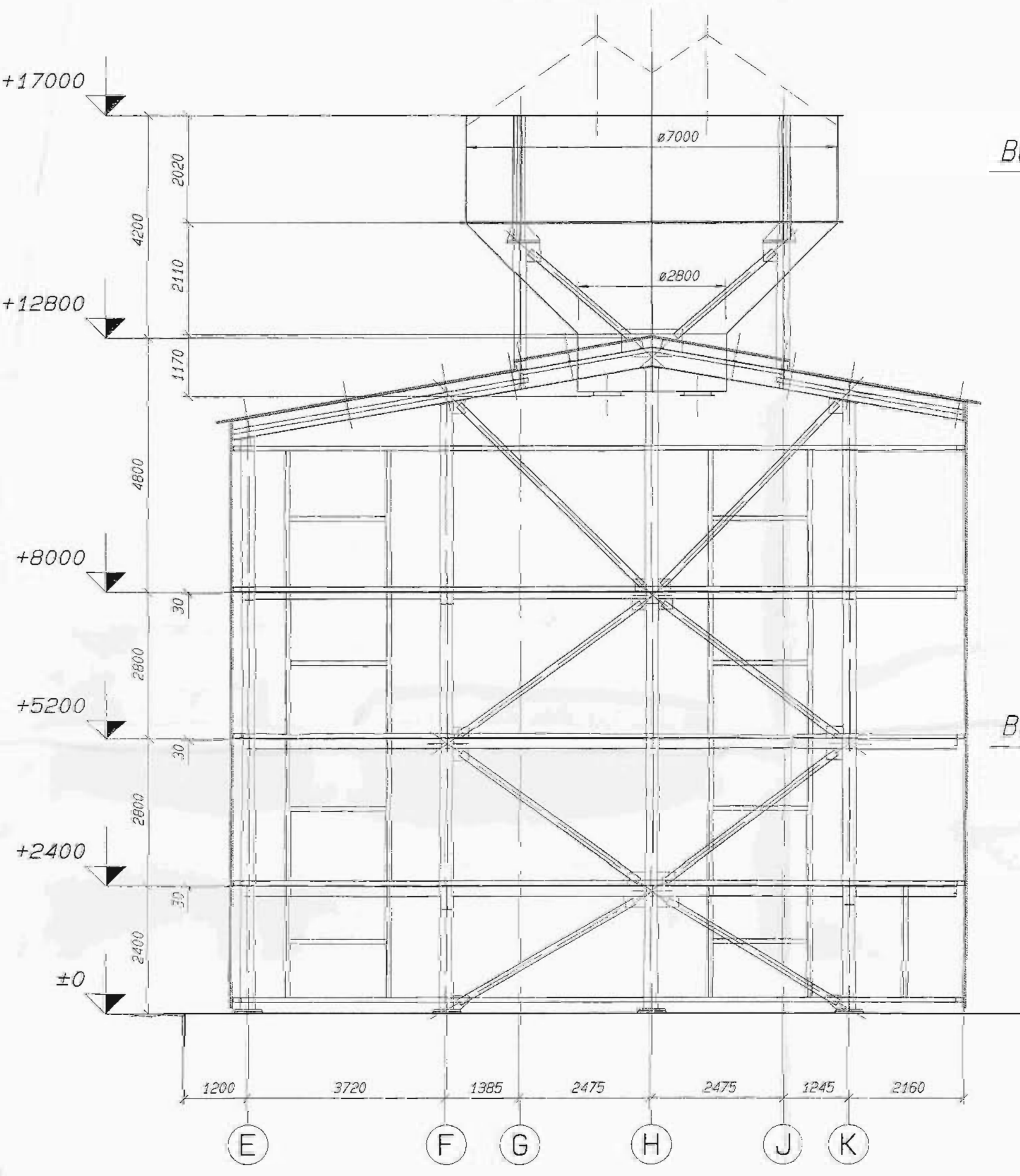
Wand Reihe E



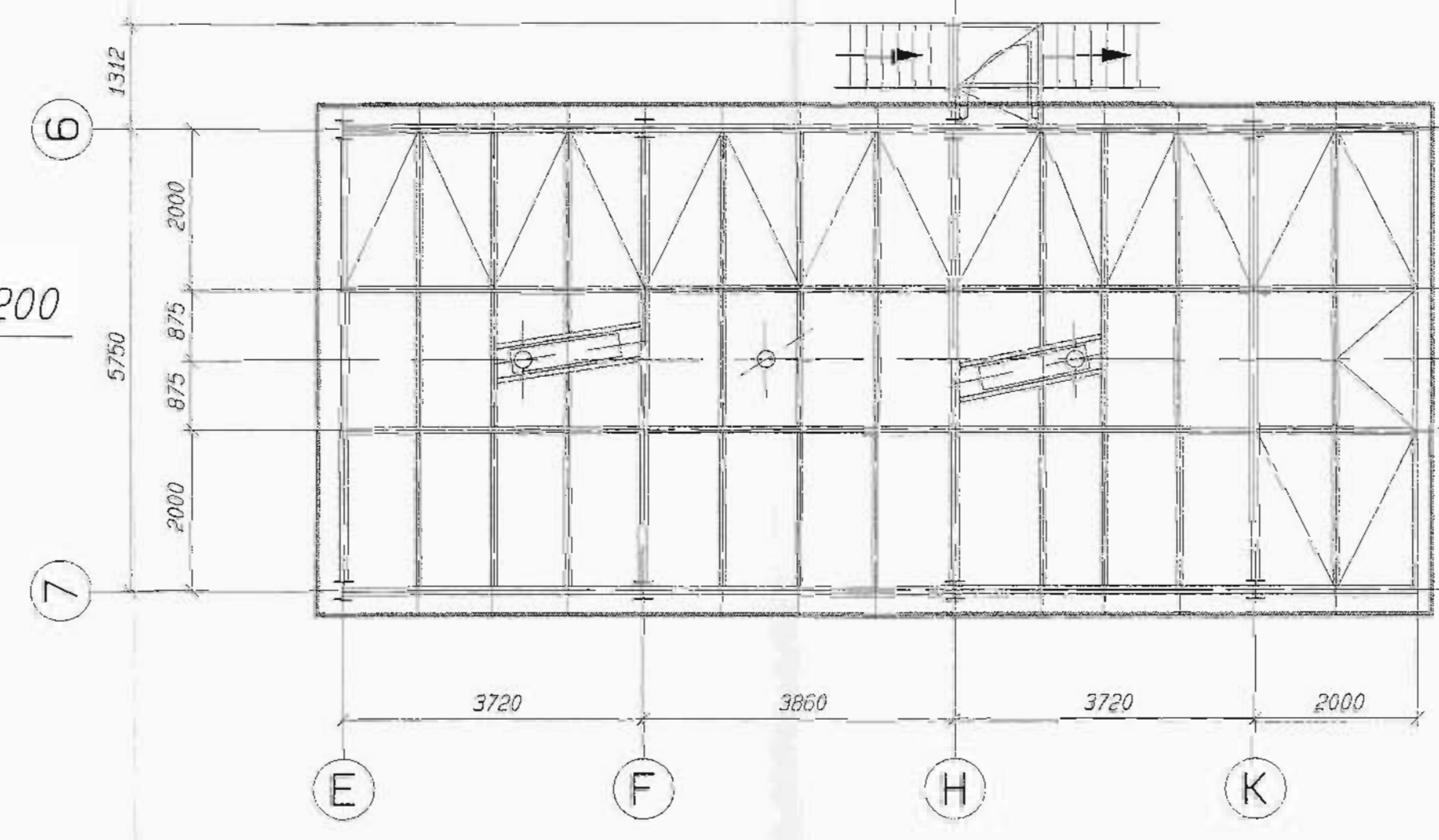
Wand Reihe F



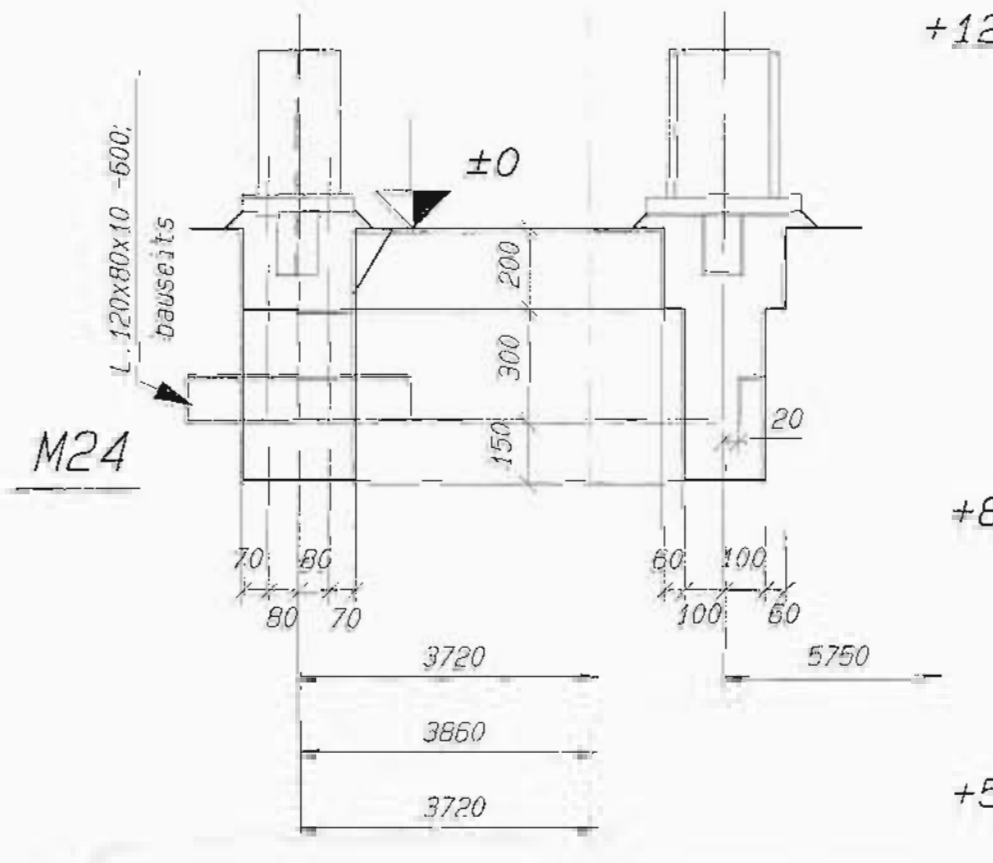
Wand Reihe 7



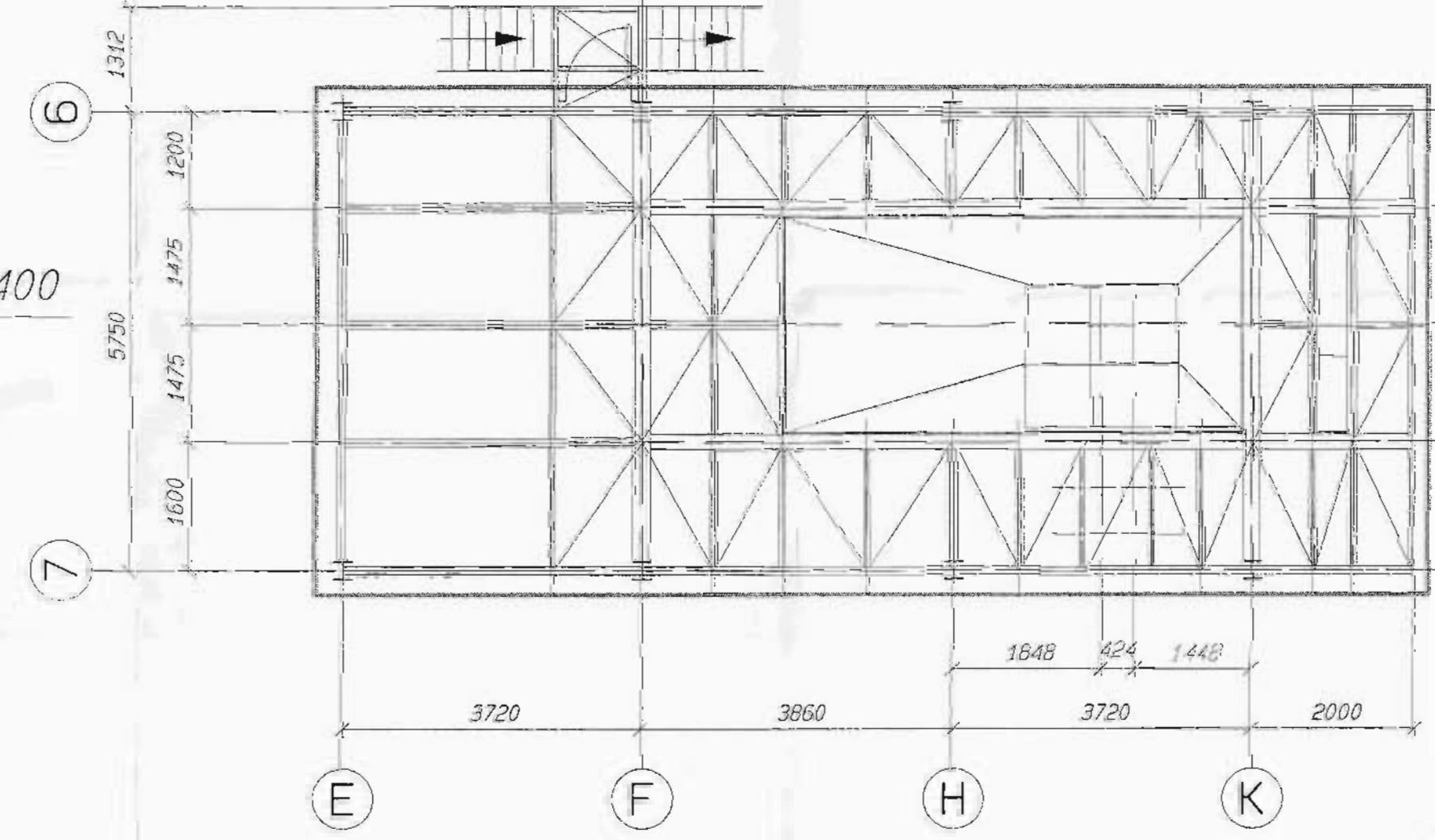
Bühne +5200
Ok. G1Ro



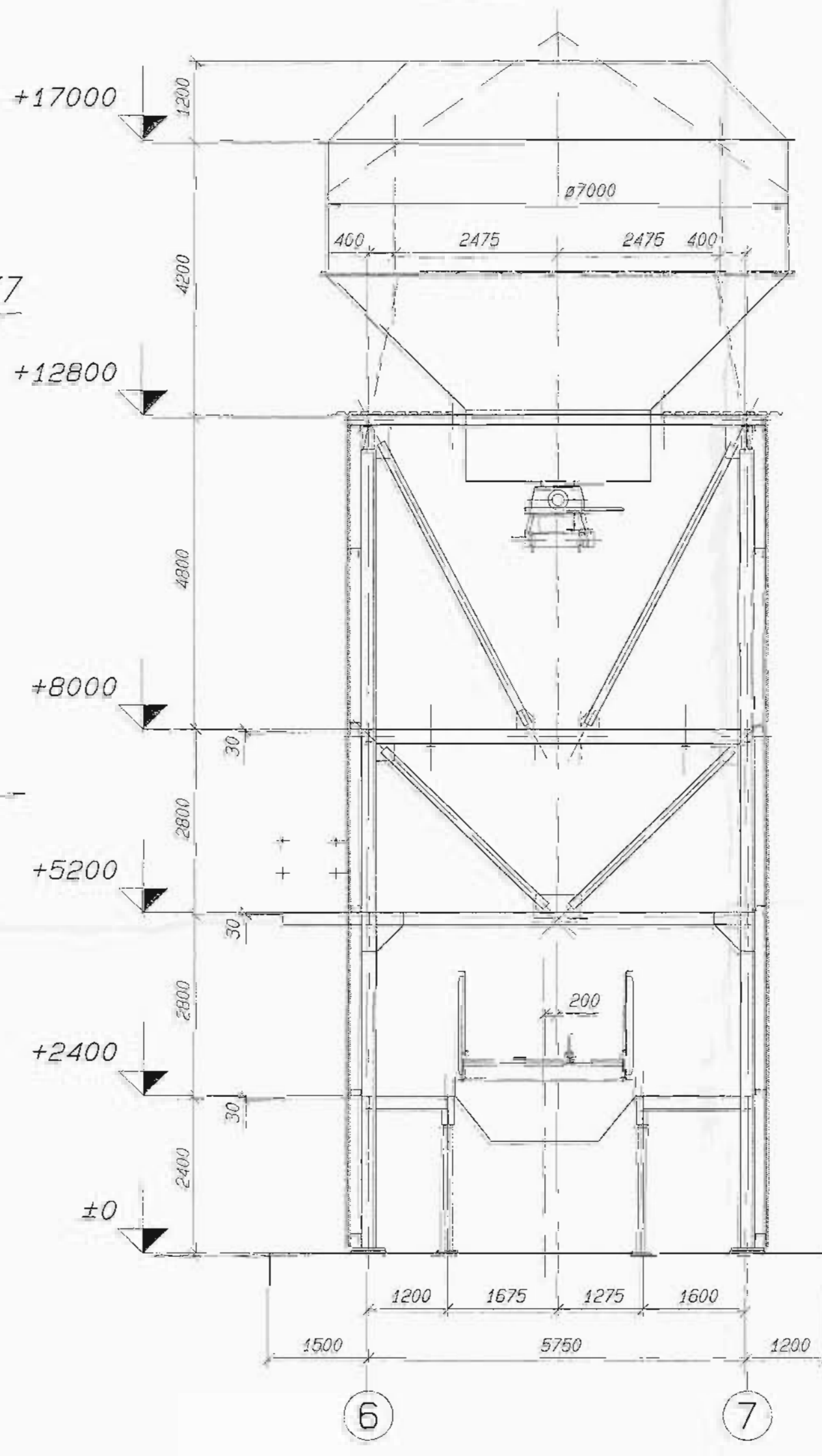
Stütze E6; F6; H6; K6; E7; F7; H7; K7



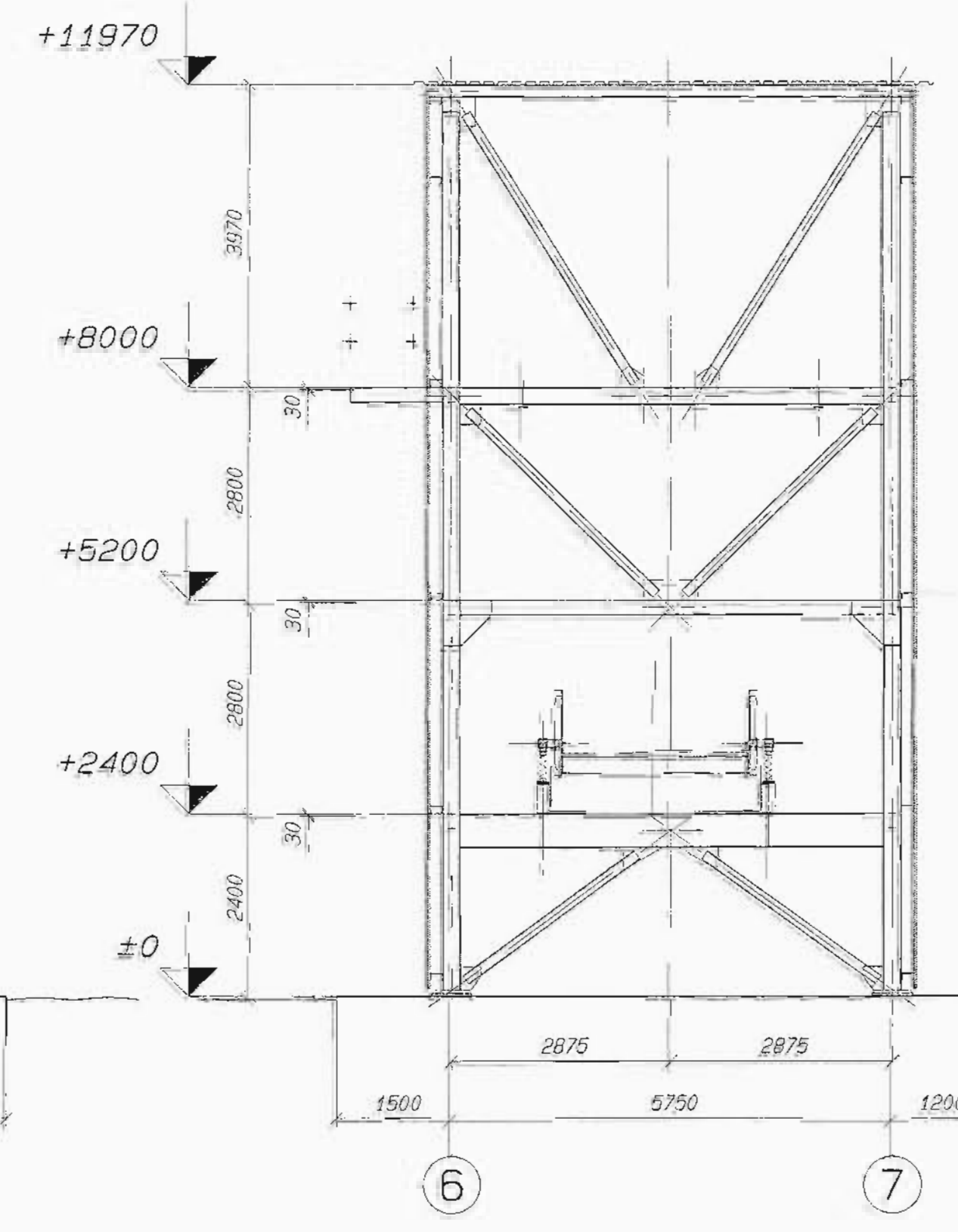
Bühne +2400
Ok. G1Ro



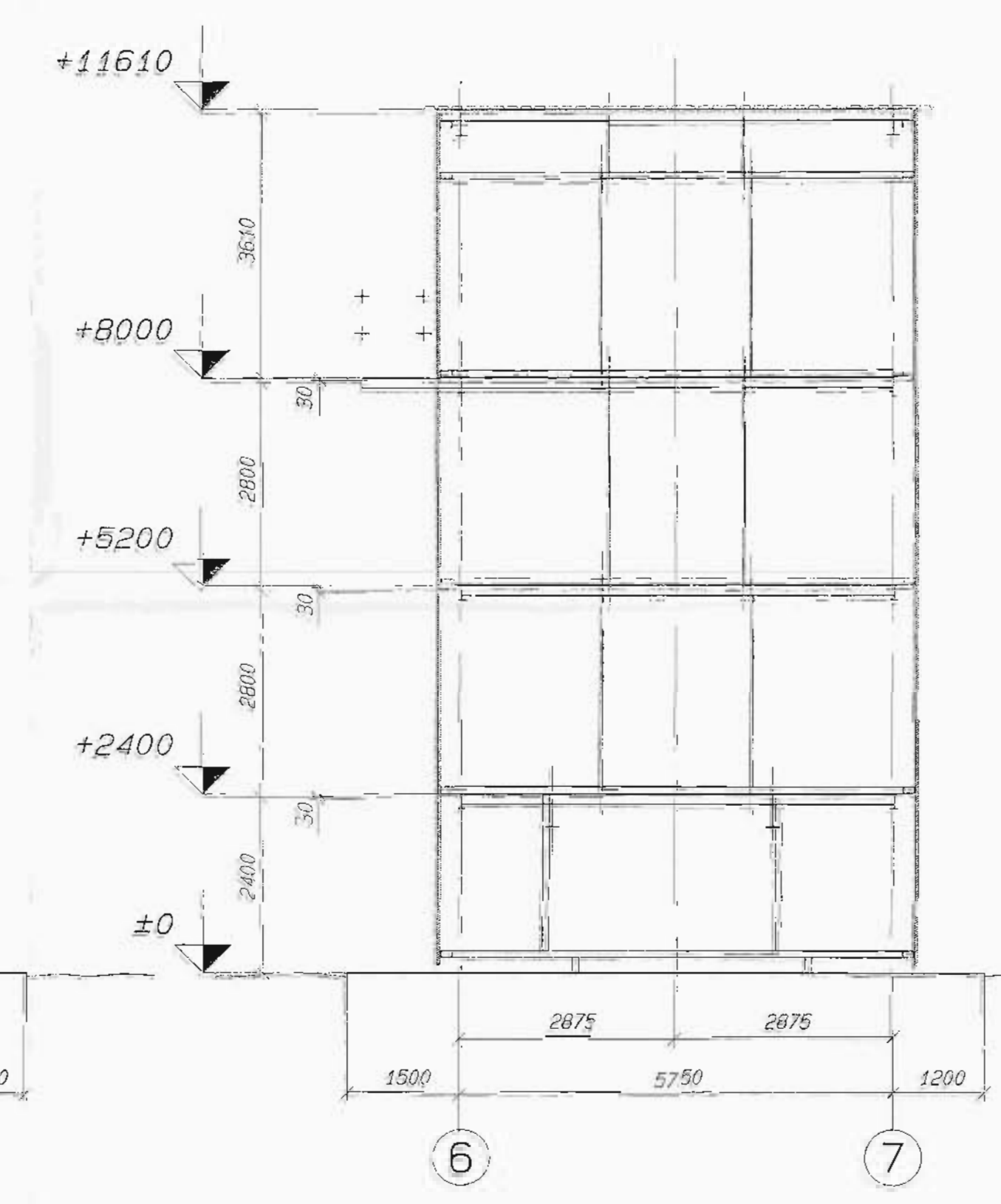
Wand Reihe H



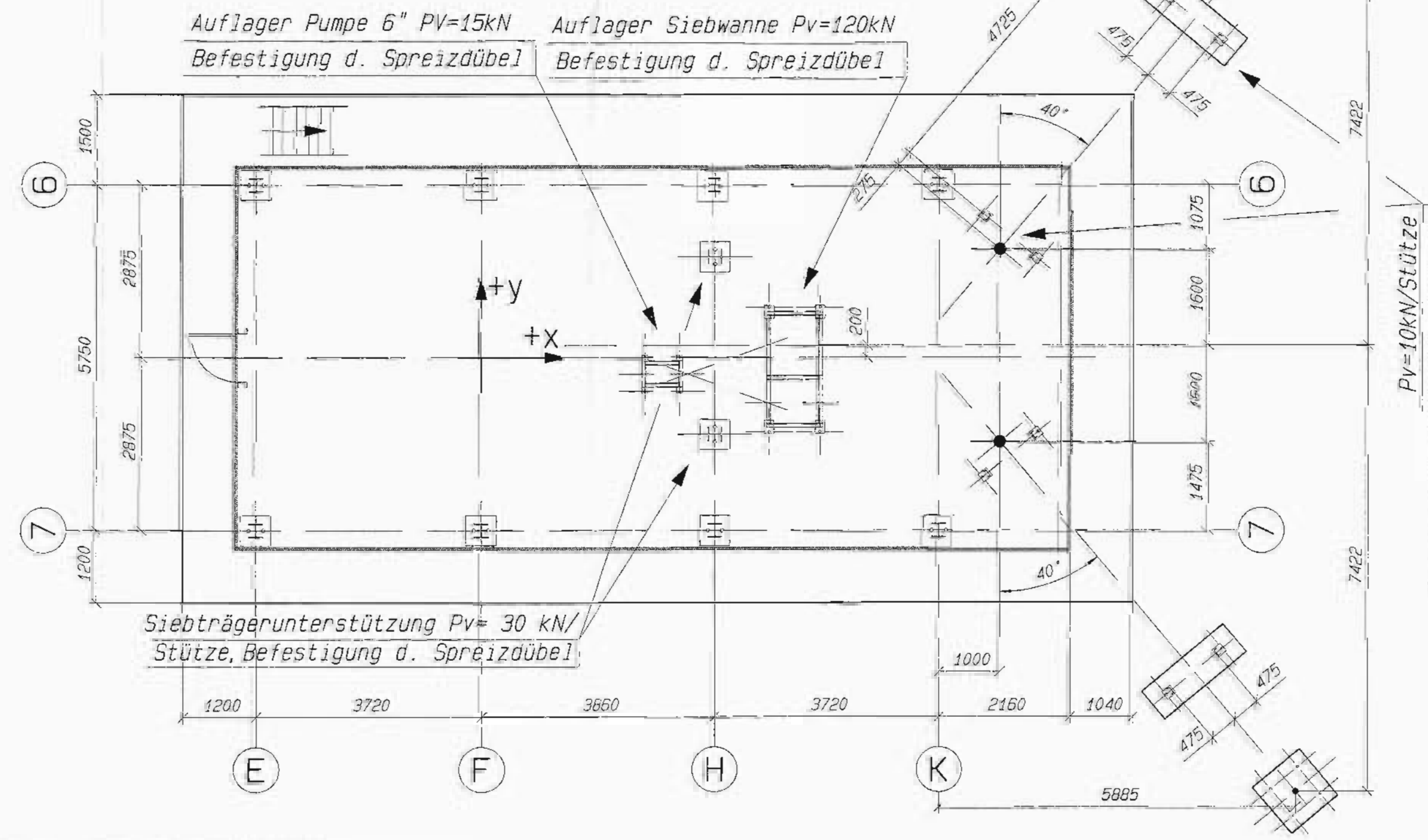
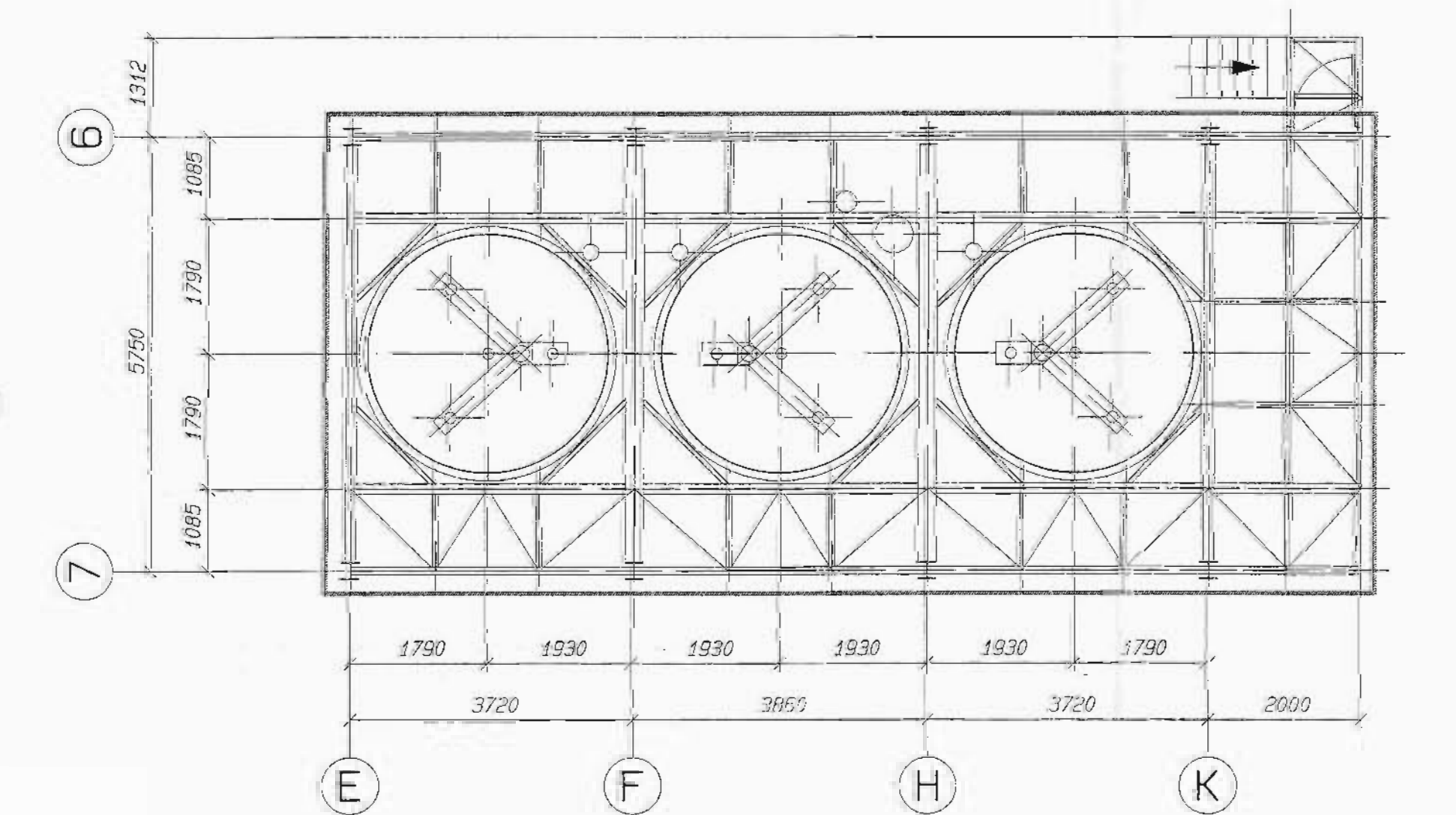
Wand Reihe K



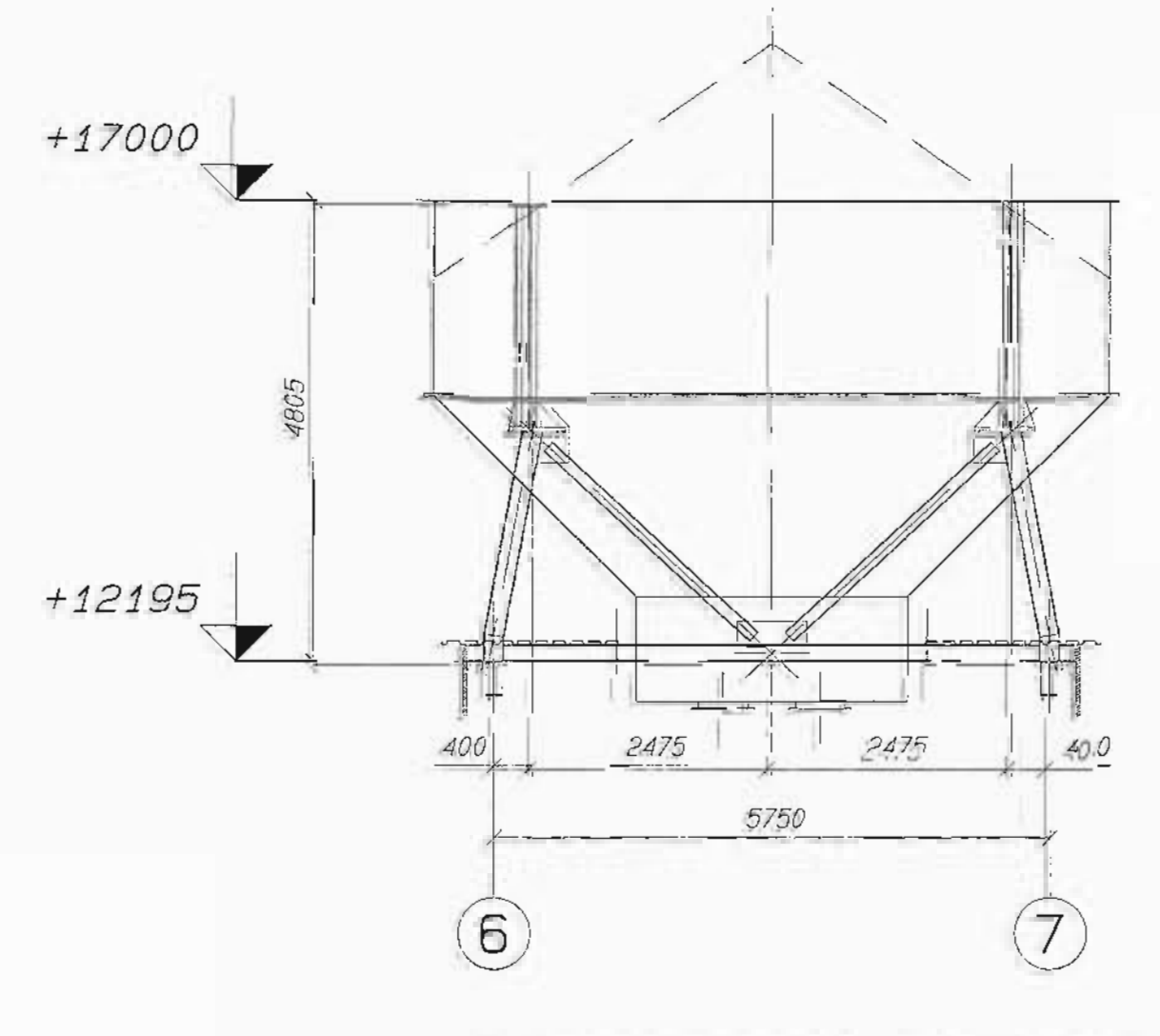
Giebelwand an Wand Reihe K



Bühne +8000
Ok. G1Ro



Wand Reihe G und J



Belastung in kN an Ok. Fundament

	E6		F6		H6		K6		E7		F7		H7		K7					
	V	Hx	Hy	V	Hx	Hy	V	Hx	Hy	V	Hx	Hy	V	Hx	Hy					
ständige Last	55	+7	-22	+18	90	+5	133	+22	+30	55	-7	109	-22	-19	90	-5	133	+22	-30	
Maschinen	100	+15	220	-40	+40	150	+13	190	+40	+55	160	-15	220	-40	+40	150	-10	190	+40	-55
Nutzlast	40	+15	600	-140	+25	550	+13	600	+140	+20	40	-15	600	-90	-25	650	-10	600	+90	-20
Wind Richtung +x	+10	-80	+35			+5	+80	+35		+10	-80	+35			+5	+80	+35			
Wind Richtung -x	-10	+80	-35			-5	-80	-35		-10	+80	-35			-5	-80	-35			
Wind Richtung +y	+30	+20	+130	+50	+110	+40	+90	+35	-30	+20	-130	+50	+110	+40	-90	+35	-30	+20	-130	
Wind Richtung -y	-30	-20	-130	-50	-110	-40	-90	-35	+30	-20	+130	-50	-110	-40	+90	-35	+30	-20	+130	

Verwendete Normen
DIN 1045
DIN 1052
DIN 1053
DIN 1054
DIN 1055
DIN 1056
DIN 1057
DIN 1058
DIN 1059
DIN 1060
DIN 1061
DIN 1062
DIN 1063
DIN 1064
DIN 1065
DIN 1066
DIN 1067
DIN 1068
DIN 1069
DIN 1070
DIN 1071
DIN 1072
DIN 1073
DIN 1074
DIN 1075
DIN 1076
DIN 1077
DIN 1078
DIN 1079
DIN 1080
DIN 1081
DIN 1082
DIN 1083
DIN 1084
DIN 1085
DIN 1086
DIN 1087
DIN 1088
DIN 1089
DIN 1090
DIN 1091
DIN 1092
DIN 1093
DIN 1094
DIN 1095
DIN 1096
DIN 1097
DIN 1098
DIN 1099
DIN 1100

Fa. DEURO
Berlin
Hertmannsdorf

Maßstab: 1:75
Blatt: DEURO/LAUFSTRICH
Blattgröße: B 3719 - 4

Aufstromklassierstation
Übersicht
Blattgröße: B 3719 - 4

BRÄUER